



Installations- und Gebrauchsanweisung Installation and operating instruction

**Heizmatte
Heating mat**

HMT-A



Index

DE	Bedienungsanleitung	page 3
EN	Operating Instructions	page 8
FR	Mode d'emploi	page 13
NL	Gebruiksaanwijzing	page 18
DK	Brugsanvisning	page 23
FI	Käyttöohje	page 28
SW	Bruksanvisning	page 33
IT	Istruzioni per l'uso	page 38

1. Lieferumfang

1 Stk. Aluminium-Heizmatte inkl. Thermostat

2. Technische Daten

Gerätetypen:	Leistung:	Spannungsversorgung:	230 V / 50-60 Hz
HMT-A 040 – 075	65 W	Regelbereich:	0 – 40 °C
HMT-A 040 – 120	85 W	Schutzklasse:	I
HMT-A 040 – 200	157 W	Schutzart:	IP X4
HMT-A 050 – 120	150 W	Fühlerlänge:	ca. 50 cm
HMT-A 060 – 075	93 W		
HMT-A 060 – 120	140 W	DIN-EN geprüft	
HMT-A 060 – 200	263 W	CE zugelassen	
HMT-A 100 – 100	150 W	Made in EU	
HMT-A 100 – 200	300 W		

WICHTIG:

Die Anweisungen dieser Anleitung sowie die allgemeinen Sicherheits- und Gefahrenhinweise vor der Installation gut durchlesen und beachten. Dieses Heft sorgfältig zum zukünftigen Nachschlagen aufbewahren. Sollten Sie Zweifel an der Sicherheit des Gerätes haben, lassen Sie sich bitte von einem Fachmann beraten. Bei Einsatz in einem Gewächshaus stellen Sie bitte sicher, dass die elektrischen Anschlüsse von qualifiziertem Personal ausgeführt wurden.

3. Allgemeines

Nach dem Auspacken und vor der Inbetriebnahme vergewissern Sie sich, dass das Gerät und alles betreffende Zubehör einwandfrei in Ordnung ist. Sollten Transportschäden vorhanden sein, wenden Sie sich umgehend an den entsprechenden Vertreiber oder Hersteller. Die Verpackungsmaterialien (Polybeutel, Polystyrol, Nägel usw.) dürfen nicht in Reichweite von Kindern belassen werden, da sie potentielle Gefahrenquellen darstellen. Dies gilt auch für enthaltene Kleinteile, welche verschluckt werden können.

Die elektronische Heizmatte HMT-A ist für folgende Einsatzbereiche entwickelt worden:

- a) Bodenheizung auf Gewächshaustischen
- b) Bodenheizung im Anzuchtbecken
- c) Bodenheizung in Frühbeetkästen
- d) Bodenheizung für Pflanzenüberwinterung

Sie zeichnet sich durch einfache Bedienung aus und kann Platz sparend installiert werden. Dieses Gerät ist nur für den Anschluss an 230 V / 50-60 Hz Wechselspannung zugelassen. Es ist vor starker Verschmutzung und Feuchtigkeit zu schützen. Eine andere Verwendung, als wie zuvor beschrieben, kann zu Beschädigungen des Geräts führen, darüber hinaus ist dies mit Gefahren, wie z.B. Kurzschluss, Brand, elektrischer Schlag etc., verbunden. Die Sicherheits- und Installationsanweisungen sind unbedingt zu befolgen.

4. Sicherheits- und Gefahrenhinweise

- Als Stromquelle darf nur eine 230 V ~ / 50-60 Hz Netzsteckdose des öffentlichen Versorgungsnetzes verwendet werden. Versuchen Sie nie das Gerät mit einer anderen Spannung zu betreiben.
- Wenden Sie sich an eine Fachkraft, wenn Sie Zweifel über die Arbeitsweise, die Sicherheit oder den Anschluss des Gerätes haben.
- Dieses Gerät darf nur im Innenbereich eingesetzt werden.
- Beim Öffnen der Abdeckung oder Entfernen von Teilen muss das Gerät vom Versorgungsnetz getrennt werden.
- Der Netzstecker darf nie mit nassen Händen ein- oder ausgesteckt werden.
- Ziehen Sie nie an der Netzleitung selbst, ziehen Sie stets nur an den Griffflächen den Netzstecker aus der Steckdose.
- Das Gerät nie in der Nähe von Wasserhähnen, Waschbecken oder sonstigen Wasserquellen installieren.
- Keine Gegenstände in die Öffnungen des Geräts stecken. Gefahr von Verletzung, elektrischem Schlag oder Beschädigung des Geräts!
- Beachten Sie bei der Montage, dass die Anschlussleitung nicht gequetscht oder durch scharfe Kanten beschädigt wird. Sollten durch solche Beschädigungen irgendwelche offenen Stellen entstanden sein, darf das Gerät auf keinen Fall mehr ans Versorgungsnetz angeschlossen werden. **Lebensgefahr!**
- Ziehen Sie immer den Netzstecker aus der Steckdose bevor Sie das Gerät reinigen. Nur mit einem trockenen Tuch reinigen.
- Wird das Gerät außer Betrieb genommen, immer den Netzstecker abziehen.
- Wenn anzunehmen ist, dass ein gefahrloser Betrieb nicht mehr möglich ist, so ist das Gerät außer Betrieb zu setzen und gegen unbeabsichtigten Betrieb zu sichern. Dies ist der Fall wenn:
 - das Gerät oder die Netzleitung sichtbare Beschädigungen aufweisen
 - das Gerät nicht mehr arbeitet
 - nach längerer Lagerung unter ungünstigen Verhältnissen
 - nach schweren Transportbeanspruchungen
- Geräte, die an Netzspannung betrieben werden, gehören nicht in Kinderhände.
- Das Gerät ist nicht geeignet zur Verwendung in Viehzuchträumen.
- Diese Gebrauchsanweisung ist Bestandteil des Geräts und sollte sorgfältig aufbewahrt werden. Wird das Gerät an Dritte weiter gegeben, so sollte diese Gebrauchsanweisung mitgegeben werden.
- In gewerblichen Einrichtungen sind die Unfallverhütungsvorschriften des Verbandes der gewerblichen Berufsgenossenschaft für elektrische Anlagen und Betriebsmittel zu beachten.
- Gießen Sie nie Flüssigkeiten über das Gerät aus. Es besteht die Gefahr eines Brandes oder lebensgefährlichen elektrischen Schlags. Sollte es dennoch zu einem solchen Fall kommen, ziehen Sie den Netzstecker aus der Steckdose und ziehen Sie eine Fachkraft zu Rate.
- Sollten Sie sich über den korrekten Anschluss nicht im Klaren sein oder sollten sich Fragen ergeben, die nicht im Laufe der Bedienungsanleitung geklärt werden, setzen Sie sich mit dem Hersteller oder einem Fachmann in Verbindung.
- Dieses Gerät ist nicht zur Benutzung von Personen (Kinder inbegriffen) mit eingeschränkten körperlichen, sensorischen oder mentalen Fähigkeiten bestimmt, gleichermaßen auch nicht für Personen, die nicht im Laufe der Bedienungsanleitung geklärt werden, setzen Sie sich mit dem Hersteller oder einem Fachmann in Verbindung.
- Dieses Gerät ist nicht zur Benutzung von Personen (Kinder inbegriffen) mit eingeschränkten körperlichen, sensorischen oder mentalen Fähigkeiten bestimmt, gleichermaßen auch nicht für Personen, die nicht im Laufe der Bedienungsanleitung geklärt werden, setzen Sie sich mit dem Hersteller oder einem Fachmann in Verbindung.

5. Installation

Bei Verwendung in Feuchträumen (z.B. Gewächshaus) darf das Gerät nur an Steckdosen betrieben werden, die über einen FI-Schutzschalter abgesichert sind. Vergewissern Sie sich vor der Inbetriebnahme, dass dies in dem vorgesehenen Anwendungsbereich bzw. Raum der Fall ist.

Achten Sie darauf, dass die Heizmatte vor und während der Installation vom Versorgungsnetz getrennt ist. Der Installationsort des Thermostats ist so zu wählen, dass er unter keinen Umständen beregnet werden (z.B. herab tropfendes Kondenswasser, offene Dachluken usw.) oder ins Wasser fallen kann.

Die Anschlussleitung so verlegen, dass man nicht darüber stolpern kann, sie gequetscht werden oder mit heißen Gegenständen in Berührung kommen kann. Nur Verlängerungskabel verwenden, die mit der Geräteleistung übereinstimmen und den geltenden Sicherheitsvorschriften entsprechen.

Aufbau:

a) Breiten Sie die Heizmatte vollständig aus. **Hinweis:** Stets die Matte ganzflächig abrollen, ansonsten besteht die Gefahr eines Defektes.

b) Zum Schutz der Heizmatte überdecken Sie sie mit einer zusätzlichen Plastikfolie.

c) **TIPP:**
Decken Sie die Heizmatte mit einer 3 cm starken Sandschicht ab. Der Sand hat den Vorteil, dass das überschüssige Wasser aufgenommen wird. Das Wasser verdunstet im warmen Sand und zieht als feuchtwarme Luft an dem Blattgrün vorbei.

d) Die Thermostat-Fühlerlage

Achten Sie darauf, dass sich der Thermostatfühler mit der gesamten Fühlerlänge (das 12 cm lange, dickere Endstück) im Erdreich befindet.

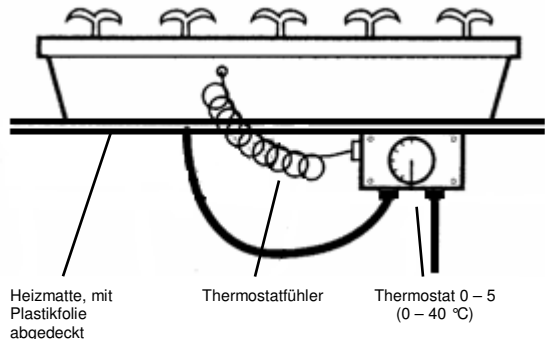
Vorsicht: Das Kapillarrohr des Fühlers darf unter keinen Umständen scharf geknickt werden, da dadurch eine negative Beeinträchtigung der Temperaturerfassung entstehen kann.

- Für die Aufzucht sollte der Thermostatfühler in den Wurzelbereich positioniert werden, um optimale Temperaturbedingungen zu schaffen.
- Werden verschiedene Erdreichtemperaturen in Pflanzentöpfen benötigt, sollten die Töpfe mit dem höchsten Temperaturbedarf direkt auf der beheizten Fläche stehen. Bei Pflanztöpfen mit geringerem Temperaturbedarf sollte der Abstand zwischen Topf und beheizter Fläche vergrößert werden, um die Temperatur im Erdreich zu senken. Ermitteln Sie die Temperatur im Erdreich mit Hilfe eines Thermometers.

e) Einsatz der Heizmatte für die Pflanzenüberwinterung

Wird die Heizmatte für die Pflanzenüberwinterung verwendet, so erfolgt der Aufbau auf dem Boden des Gewächshauses wie unter a) bis d) beschrieben. Verwenden Sie aber unbedingt zur Isolation nach unten eine min. 5 cm starke Styroporplatte. Außerdem ist es sinnvoll, rund um die Einrichtung aus Styroporplatten und entsprechendem Befestigungsmaterial einen "Styroporkasten" zu bauen, den man mit 4-5 cm Sand auffüllt. Der so entstandene Sandkasten mit innen liegender Heizmatte dient als Wärmespeicher.

Durch das Abdecken des Sandes mit einem Blech oder einer Glasplatte wird bewirkt, dass bei dem Aufsetzen der Pflanzgefäße der entstehende Druck gleichmäßig verteilt wird. Durch die gleichmäßige Sandpressung entsteht eine höhere Speicherkapazität.



Ist die Abdeckplatte schwarz, so ergibt sich ein zusätzlicher Speichereffekt durch Sonneneinstrahlung. Je nach Größe des Wärmespeichers liefert die Anlage im Falle eines Stromausfalles noch 1-2 Tage gespeicherte Wärme.

Dieses System ist sehr energiesparend, da die Wärme in Wurzelnähe erzeugt wird. Die Wärmeabgabe ist ununterbrochen gleichmäßig, jedoch in den meisten Fällen nicht ausreichend, um einen plötzlichen Sturz der Umgebungstemperatur abzufangen. Dies muss mit einem zusätzlichen Frostwächter erfolgen.

ACHTUNG:

Belasten Sie die Heizmatte niemals punktuell. Stellen Sie auch niemals schwere oder scharfkantige Pflanzentöpfe direkt auf die Matte. Hierdurch entstandene Schäden werden nicht vom Garantieanspruch abgedeckt. Die Heizmatte darf nicht geknickt werden. Rollen Sie stets die Matte nach dem Verwenden auf und lagern Sie sie an einem geschützten Ort. Schäden durch scharfkantiges Knicken fallen ebenfalls nicht unter den Garantieanspruch.

6. Funktionsweise

Wenn Sie den Aufbau nach der oben genannten Installationsanleitung vornehmen, erzeugt die Heizmatte eine Bodentemperatur von bis zu 40 °C. Jedoch sind 40 °C eine Ausnahme. In den meisten Fällen werden zwischen 12 °C und 25 °C Bodentemperatur benötigt.

Welche Temperaturen für den jeweiligen Anwendungsbereich die Richtigen sind, erfahren Sie von Ihrem Gärtner. Z.B. sollte bei der Saatzanzucht von Salat 12 °C Bodentemperatur nicht überschritten werden. Tomaten hingegen benötigen mindestens 18 - 22 °C. Da die benötigte Temperatur stark von der Helligkeit am Aufstellungsort abhängt empfehlen wir für ideale Aufzuchtbedingungen unsere Pflanzenleuchte *SIRIUS 400*.

Die Temperatureinstellung (0 – 40 °C) wird über den Thermostat-Stellknopf vorgenommen. Jeder Teilstrich zwischen 0 und 5 entspricht einer Temperaturerhöhung von ca. 8 °C.

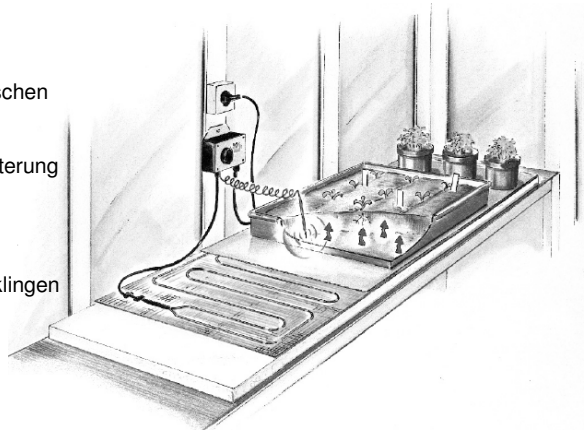
- Beispiel:**
- 0 ≈ 0 °C
 - 1 ≈ 8 °C
 - 2 ≈ 16 °C
 - 3 ≈ 24 °C
 - 4 ≈ 32 °C
 - 5 ≈ 40 °C

Einsatzbereiche

- a) Bodenheizung auf Gewächshaustischen
- b) Bodenheizung im Anzuchtbecken
- c) Bodenheizung in Frühbeetkästen
- d) Bodenheizung für Pflanzenüberwinterung

Das sind die Vorteile:

- ✓ Schnelles Keimen der Sämlinge
- ✓ Erfolgreiches Vermehren von Stecklingen
- ✓ gesündere und kräftigere Pflanzen



7. Reinigung

- Das Gerät vor der Reinigung abschalten und den Netzstecker ziehen.
- Keine Schleif-, Ätz- oder Reinigungsmittel verwenden.
- Das Gehäuse mit einem feuchten Tuch (nicht nass), Staubsauger oder Staubwedel reinigen.
- Das Gerät nie ins Wasser tauchen. Lebensgefahr!
- Sollte das Gerät für längere Zeit nicht verwendet werden, ist es notwendig es vor übermäßigem Staub und Schmutz zu schützen.

8. Entsorgung und Reparatur

- Die zu entsorgenden Geräte nur zu einem entsprechenden Annahmelager bringen.
- Reparaturen an dem Gerät dürfen nur von autorisierten Fachkräften durchgeführt werden. Wenden Sie sich bitte daher an den Hersteller oder Vertreiber.
- **Achtung!** Bei nicht korrekten Reparaturen wird die Garantie nicht gewährleistet.
- Nicht korrekt ausgeführte Reparaturen können eine Gefahr für den Benutzer und andere Personen darstellen.



9. Garantieleistung und Wartung

Wir geben Ihnen 2 Jahre uneingeschränkte Herstellergarantie (ab Kaufdatum) auf alle Bio Green Produkte. Hiervon ausgeschlossen sind Schäden durch äußere Gewalteinwirkung, unsachgemäßen Gebrauch sowie nicht beachten dieser Gebrauchsanweisung, Reinigungs- und Wartungsarbeiten.

Wichtiger Hinweis

Das Öffnen des Gerätes sowie evtl. Reparaturarbeiten dürfen nur von zugelassenen Fachleuten unter Berücksichtigung der geltenden Vorschriften für Instandsetzung durchgeführt werden. Es dürfen nur Originalteile eingebaut werden.

Nur bei sachgemäßer Installation und Handhabung des Gerätes kann eine Gewähr für eine einwandfreie Funktion und Betriebssicherheit übernommen werden. Das gilt auch im Hinblick auf die Bestimmungen des Gesetzes über technische Arbeitsmittel sowie der geltenden Unfallverhütungsvorschriften.

Bitte füllen Sie im Garantiefall die hierfür beigelegte Garantie- und Infokarte aus!

Sollten Sie noch Fragen haben, so wenden Sie sich an unseren Bio Green-Service:
Tel.: +49 (0) 6444 / 9312-0 oder Email: info@biogreen.de



1. Delivery checklist

1 off Aluminium heating mat incl. thermostat

2. Technical data

Appliance types:	Power:	Power supply:	230 V / 50-60 Hz
HMT-A 040 – 075	65 W	Control range:	0 – 40 °C
HMT-A 040 – 120	85 W	Protection category:	I
HMT-A 040 – 200	157 W	Protection class:	IP X4
HMT-A 050 – 120	150 W	Probe length:	approx. 50 cm
HMT-A 060 – 075	93 W		
HMT-A 060 – 120	140 W	DIN-EN tested	
HMT-A 060 – 200	263 W	CE certified	
HMT-A 100 – 100	150 W	Made in the EU	
HMT-A 100 – 200	300 W		

IMPORTANT:

Familiarise yourself with these operating instructions and the general safety and hazard notes before installation. Keep this document in a safe place for future reference. If you have any doubts about the safety of the appliance, please consult a specialist. When installing in a greenhouse, please ensure that the electrical connections are made by a qualified person.

3. General

After unpacking and before using for the first time, ensure that the heating mat and all the accessories are in good working order. In case of transport damage, please contact the responsible distributor or the manufacturer immediately. Keep packaging material (polybags, polystyrene, nails etc.) out of reach of children, since such materials can be hazardous. This also applies to small included items that can be swallowed.

The electronic heating mat HMT-A has been developed for the following applications:

- a) Soil heating on greenhouse tables
- b) Soil heating for seed trays
- c) Soil heating in cold frames
- d) Soil heating for plant overwintering

It is simple to operate and requires very little space for installation. This appliance is certified for connection to 230 V / 50-60 Hz AC only. It must be protected against heavy soiling and moisture. Any use other than that described above may damage the appliance and also carries the risk of short circuits, fire, electric shock, etc. It is imperative that the safety and installation instructions are followed.

4. Safety and hazard notes

- Use only a public utility 230 V ~ / 50-60 Hz mains socket outlet for power supply. Never attempt to operate the appliance with a different voltage.
- If you are unsure about operation, safety or connection of the appliance, please consult a specialist.
- This appliance is for indoor use only.
- The appliance must be unplugged from mains before opening the cover or removing components.
- Never plug in or unplug the mains if your hands are wet.
- Never pull on the power cable, pull the plug only by gripping it by the surfaces provided.
- Never install the appliance near taps, basins or other sources of water.
- Do not insert objects into the openings of the appliance. Risk of injury, electric shock or damage to the appliance!
- When installing, ensure that the connecting lead is not crushed or damaged by sharp edges. If this should result in damaged insulation, the appliance must under no circumstances be connected to mains. **Life-threatening!**
- Always pull the mains plug before cleaning the appliance. Clean only with a dry cloth.
- Always pull the mains plug if the appliance is not used.
- If it is likely that the appliance can no longer be safely operated, it must be decommissioned and protected against accidental operation. This is the case:
 - if the appliance or mains cable are visibly damaged
 - if the appliance no longer functions
 - after extended storage in unfavourable conditions
 - after serious transport stress
- Appliance operating with mains voltage must be kept away from children.
- The appliance is not suited for use in areas used for animal husbandry.
- These operating instructions are part of the appliance and should be kept in a safe place. If the appliance is passed on to third parties, it must be accompanied by the operating instructions.
- In industrial facilities, the Accident Prevention Regulations for Electrical Installations and Operating Materials of the Industrial Employer's Liability Insurance Association are to be observed.
- Never spill fluids on the appliance – danger of fire or lethal electric shock. If this should nevertheless transpire, unplug the mains and consult a specialist.
- Should you be unsure about proper connection or should any questions arise that are not dealt with in the operating instructions, please contact the manufacturer or a specialist.
- This appliance may not be operated by persons (including children) with limited physical, sensory or mental faculties or by persons who are not sufficiently experienced or adequately knowledgeable in the use of the product, unless such persons are supervised or instructed in the use of the appliance by a person responsible for their safety.

5. Installation

When used in damp rooms (e.g. greenhouse), the appliance may only be operated from power outlets protected by Earth Leakage Protection. Before using the appliance for the first time, ensure that this is the case where the appliance is to be used.

Ensure that the heating mat is not connected to mains before or during installation. When installing the thermostat, ensure that it is positioned such that it cannot get wet (e.g. dripping condensation water, open skylight etc.) or could possibly fall into water.

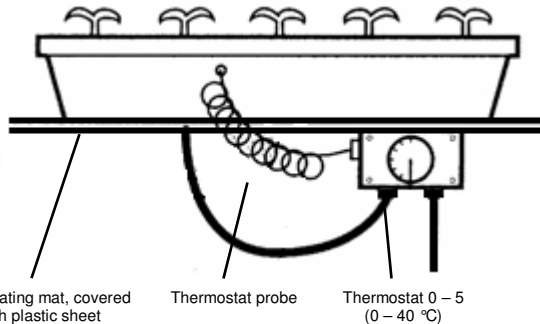
Lay the connecting cable in a manner as not to pose a stumbling hazard, as not to be crushed or as not to come into contact with hot surfaces. Use only extension leads matched to the power rating of the appliance and complying with the applicable safety regulations.

Set up:

- a) Spread the heating mat fully.
Note: Always fully unroll the mat, to avoid risk of damage.

- b) Cover the heating mat with a plastic sheet for additional protection.

- c) **TIP:**
 Cover the heating mat with a 3 cm layer of sand. This has the advantage that the sand will absorb any excess water. The water evaporates in the warm sand and passes by the green leaves as warm, moist air.



- d) The position of the thermostat probe

Ensure that the full length of the thermostat probe (the 12 cm long, wide end) is inside the soil.

Caution: The capillary tube of the probe must never be kinked since this would falsify the temperature reading.

- For seed trays, the thermostat probe should be positioned in the root area to achieve optimal temperature regulation.
- If different soil temperatures are required in plant pots, the pots requiring the highest temperature should be placed directly on the heated surface. For plant pots requiring less heat, the gap between the pot and the heated surface should be increased to lower the soil temperature. Use a thermometer to measure the soil temperature.

- e) Using the heating mat for plant overwintering

If the heating mat is used for plant overwintering, set up the appliance on the floor of the greenhouse as described in a) to d). Be sure to use a min. 5 cm thick polystyrene board for insulation against the ground. It is also sensible to build a "polystyrene box" around the polystyrene board arrangement and relevant fastening material, filled with 4-5 cm sand. This sand box with the heating mat inside serves as a heat reservoir.

By covering the sand with a metal sheet or a glass top, the pressure of the plant containers placed on it is distributed evenly. Even pressure on the sand increases the storage capacity.

A black cover plate creates additional heating through heat absorption from sunlight. Depending on the size of the heat reservoir, the system still provides 1-2 days of stored heat in the event of a power failure.

This saves energy, since the heat is generated near the roots. The heat supply is continuous and even, but not enough in most cases to prevent a sudden ambient temperature drop. A frost monitor is in addition required to do this.

ATTENTION:

Never put a spot load on the heating mat. Also, never place heavy or sharp-edged plant pots directly on the mat. Any ensuing damage is not covered by the warranty. The heating mat may not be folded. Roll up the mat after use and store it in a protected place. Damages caused by kinking as a result of folding are also not covered by the warranty.

6. How the heating mat works

If the set up is performed according to the above installation instructions, the heating mat generates a soil temperature of up to 40 °C. 40 °C is, however, exceptional. Normally, soil temperatures between 12 °C and 25 °C are required.

Your gardener will advise you on the correct temperatures for your purpose. For instance, lettuce seedlings require a soil temperature of max. 12 °C, whilst tomatoes require at least 18 - 22 °C. Since the required temperature strongly depends on the light intensity in the area, we recommend our *SIRIUS 400* plant light for ideal seedling conditions.

The temperature (0 – 40 °C) is set via the thermostat adjusting knob. Each division between 0 and 5 represents a temperature difference of approx. 8 °C.

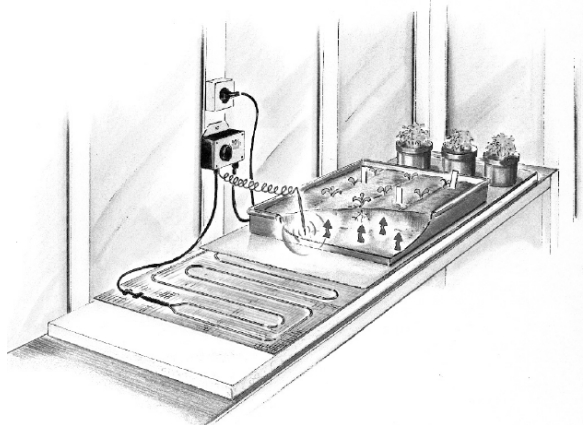
- Example:**
- 0 ≈ 0 °C
 - 1 ≈ 8 °C
 - 2 ≈ 16 °C
 - 3 ≈ 24 °C
 - 4 ≈ 32 °C
 - 5 ≈ 40 °C

Areas

- a) Soil heating on greenhouse tables
- b) Soil heating in seedlings area
- c) Soil heating in cold frames
- d) Soil heating for overwintering

The advantages:

- ✓ Quick germination of seedlings
- ✓ Successful propagation of cuttings
- ✓ Healthier and stronger plants



7. Cleaning

- Before cleaning, switch off the appliance and unplug it from the mains.
- Do not use abrasive or caustic cleaning agents.
- Clean the enclosure with a damp (not wet) cloth, vacuum cleaner or feather duster.
- Never submerge the appliance in water. Life-threatening!
- Should the appliance not be used for extended periods, it must be protected against excessive dust and dirt.

8. Disposal and repairs

- Take products to be disposed of to an appropriate waste disposal point.
- The appliance may only be repaired by authorised specialists. Please therefore contact the manufacturer or distributor in this regard.
- **Attention!** The guarantee is null and void in cases of improper repairs.
- Improper repairs pose a hazard to the user and other persons.



9. Warranty and servicing

We offer you 2 years' unlimited manufacturer's warranty (effective from the date of purchase) on all Bio Green products. Damages arising from external force, improper use as well as non-observance of cleaning and servicing and of these operating instructions are excluded under this warranty.

Important note

The appliance may only be opened and repairs may only be carried out by authorised specialists, in due consideration of the applicable stipulations for repair. Only original components may be fitted.

The guarantee for proper operation and operating safety can only be honoured if the appliance is properly installed and handled. This is also applicable with respect to statutory provisions for technical working materials as well as applicable accident prevention regulations.

For warranty claims, please complete the enclosed warranty and info card!

If you have any further questions, please contact our Bio Green Service:
Tel.: +49 (0) 6444 / 9312-0 or e-mail: info@biogreen.de

1. Matériel fourni

- 1 Tapis chauffant en aluminium avec thermostat

2. Données techniques

Type d'appareil :	Puissance :	Alimentation électrique :	230 V / 50-60 Hz
HMT-A 040 – 075	65 W	Plage de réglage :	0 – 40 °C
HMT-A 040 – 120	85 W	Classe de protection :	I
HMT-A 040 – 200	157 W	Type de protection :	IP X4
HMT-A 050 – 120	150 W	Longueur du capteur :	env. 50 cm
HMT-A 060 – 075	93 W		
HMT-A 060 – 120	140 W	Testé DIN-EN	
HMT-A 060 – 200	263 W	Autorisation CE	
HMT-A 100 – 100	150 W	Fabriqué en UE	
HMT-A 100 – 200	300 W		

IMPORTANT :

Lisez les indications données dans ce mode d'emploi ainsi que les consignes de sécurité et de danger générales avant de procéder à l'installation et tenez-en compte. Conservez soigneusement ce mode d'emploi afin de pouvoir le consulter ultérieurement. Si vous avez des doutes concernant la sécurité de l'appareil, demandez conseil à un spécialiste. Si vous placez l'appareil dans une serre, assurez-vous que les raccordements électriques ont été effectués par du personnel qualifié.

3. Généralités

Après déballage et avant mise en service, assurez-vous que l'appareil et tous ses accessoires ne présentent aucun dommage. Si vous constatez des dommages dus au transport, consultez immédiatement le vendeur ou fabricant. Les matériaux d'emballage (sachets en plastique, polystyrène, clous, etc.) ne peuvent pas être laissés à portée de main des enfants car ils représentent une source de danger potentielle. Ceci vaut également pour les éléments de petite taille contenus dans le produit qui pouvant être avalés.

Le tapis chauffant électronique HMT-A a été conçu pour les domaines d'utilisation suivants :

- Chauffage par le sol pour les tables pour serres
- Chauffage par le sol dans les bacs de culture
- Chauffage par le sol dans les couches
- Chauffage par le sol pour l'hivernage des plantes

Il se caractérise par une utilisation simple et son installation gain de place. Cet appareil peut uniquement être raccordé au courant alternatif 230 V/50-60 Hz. Protégez-le des fortes salissures et de l'humidité. Une utilisation autre que celle décrite précédemment peut endommager l'appareil et engendrer des dangers comme par exemple un court-circuit, un incendie, une électrocution, etc. Les consignes de sécurité et d'installation doivent impérativement être respectées.

4. Consignes de sécurité et de danger

- L'unique source de courant autorisée est une prise d'une puissance de 230 V ~ 50-60 Hz raccordée au réseau d'alimentation public. N'essayez jamais de faire fonctionner l'appareil à une autre tension.
- Adressez-vous à un spécialiste si vous avez des doutes concernant la procédure à suivre, la sécurité ou le raccordement de l'appareil.
- Cet appareil peut uniquement être utilisé à l'intérieur.
- Débranchez l'appareil lorsque vous procédez à l'ouverture des caches ou au retrait de pièces.
- Ne branchez ou ne débranchez jamais la prise lorsque vos mains sont mouillées.
- Ne tirez jamais sur le câble mais sur les surfaces de manipulation de la prise lorsque vous procédez au débranchement.
- N'installez pas l'appareil à proximité de robinets, lavabos ou autres sources d'eau.
- N'introduisez aucun objet dans les ouvertures de l'appareil. Risque de blessure, d'électrocution ou d'endommagement de l'appareil !
- Lors du montage, veillez à ne pas coincer le câble de raccordement et faites attention à ne pas l'endommager au contact avec des arêtes vives. Si des morceaux de câble sont mis à nu suite à de tels dommages, l'appareil ne peut plus être raccordé au réseau d'alimentation. **Danger de mort !**
- Débranchez toujours l'appareil avant de le nettoyer. A nettoyer uniquement avec un chiffon sec.
- Si vous n'utilisez plus l'appareil, débranchez toujours la prise.
- Si un fonctionnement sans danger ne peut plus être garanti, l'appareil doit être éteint et sécurisé contre une mise en marche involontaire. Tel est le cas lorsque :
 - l'appareil ou le câble présente des dommages
 - l'appareil ne fonctionne plus
 - après une longue période de stockage dans de mauvaises conditions
 - après de fortes contraintes dues au transport
- Les appareils fonctionnant sur secteur ne doivent pas être mis entre les mains d'enfants.
- L'appareil n'est pas conçu pour être utilisé dans des locaux d'élevage.
- Ce mode d'emploi fait partie intégrante de l'appareil et doit être conservé soigneusement. Si l'appareil est transmis à un tiers, le mode d'emploi doit y être joint.
- En cas d'utilisation dans des institutions publiques, il y a lieu de respecter les prescriptions en matière de prévention des accidents préconisées par l'association préventive des accidents du travail relatives aux installations et aux moyens électriques.
- Ne versez jamais de liquides sur l'appareil. Un risque d'incendie ou d'électrocution mortelle existe. Si vous devez tout de même faire face à un tel problème, débranchez la prise et demandez conseil à un spécialiste.
- Si vous n'êtes pas sûr d'avoir effectué le raccordement correctement ou que vous vous posez des questions auxquelles vous ne trouvez pas de réponses dans ce mode d'emploi, prenez contact avec le fabricant ou un spécialiste.
- Cet appareil n'est pas conçu pour être utilisé par des personnes (enfants inclus) aux capacités corporelles, sensorielles ou mentales limitées, ni par des personnes ne possédant pas l'expérience ou les connaissances suffisantes pour pouvoir utiliser l'appareil, sauf si une personne garante de leur sécurité les surveille ou leur donne des explications lors de l'utilisation de l'appareil.

5. Installation

En cas d'utilisation dans des pièces humides (par exemple une serre), l'appareil peut uniquement être raccordé à des prises sécurisées par un interrupteur de protection contre les courants de court-circuit. Avant mise en service, assurez-vous que tel est bien le cas dans la zone d'utilisation ou la pièce dans laquelle vous souhaitez utiliser l'appareil.

Veillez à ce que le tapis chauffant soit débranché avant et pendant que vous procédez à l'installation. Le lieu d'installation du thermostat doit être choisi de sorte à ce qu'il ne puisse jamais être mouillé (par exemple par de l'eau de condensation qui coule, par de l'eau s'infiltrant à travers des tabatières, etc.), ni tomber dans l'eau.

Le câble de raccordement doit être placé de sorte à éviter un trébuchage et qu'il ne puisse être plié ou entrer en contact avec des objets chauds. Utilisez uniquement des rallonges adaptées à la puissance de l'appareil et répondant aux prescriptions de sécurité en vigueur.

Montage :

a) Dépliez intégralement le tapis chauffant. **Remarque :** déroulez toujours entièrement le tapis. Dans le cas contraire, le fonctionnement pourrait être défectueux.

b) Pour protéger le tapis chauffant, couvrez-le avec un film plastique supplémentaire.

c) **ASTUCE :**

Recouvrez toujours le tapis chauffant d'une couche de sable d'une épaisseur de 3 cm. Le sable a l'avantage d'absorber l'eau superflue. L'eau s'évapore dans le sable chaud et l'air chaud humide généré est idéal pour la chlorophylle.

d) Position du capteur du thermostat

Veillez à ce que l'intégralité du câble du capteur du thermostat (les 12 cm de câble et l'extrémité plus épaisse) soit placée dans la terre.

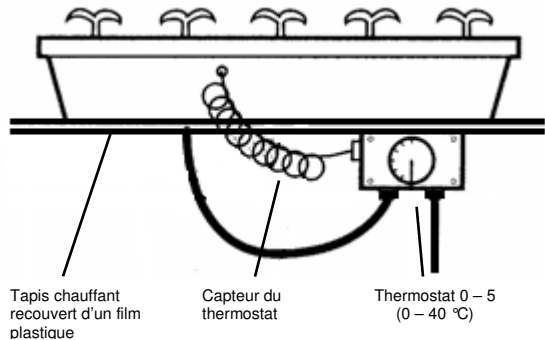
Attention : le tuyau capillaire du capteur ne peut en aucun cas être fortement plié car ceci pourrait avoir une influence négative sur la mesure de la température.

- Pour la culture, le capteur du thermostat devrait être positionné dans la zone des racines afin de créer des conditions de température idéales.
- Si les pots requièrent des températures de terre différentes, les pots nécessitant la chaleur la plus importante devraient être posés directement sur la surface chauffée. Pour les pots requérant une température plus faible, augmentez l'espace entre le pot et la surface chauffée de sorte à diminuer la température de la terre. Déterminez la température de la terre à l'aide d'un thermomètre.

e) Utilisation du tapis chauffant pour l'hivernage des plantes

Si le tapis chauffant est utilisé pour l'hivernage des plantes, effectuez le montage sur le sol de la serre comme décrit aux points a) à d). Utilisez cependant impérativement une plaque en polystyrène de minimum 5 cm d'épaisseur pour procéder à l'isolation vers le bas. De plus, il est utile de fabriquer une « caisse en polystyrène » remplie de 4 à 5 cm de sable tout autour de la plaque en polystyrène et des éléments de fixation. Le bac à sable ainsi créé et abriant le tapis chauffant sert alors de réservoir à chaleur.

En recouvrant le sable avec une tôle ou une plaque de verre, vous pourrez répartir uniformément la pression générée lors de l'installation des pots contenant les plantes. La compression régulière du sable permet d'augmenter la capacité de stockage.



Si la plaque de recouvrement est noire, un effet de stockage supplémentaire est généré par le rayonnement du soleil. Selon l'importance du stock de chaleur, l'installation peut encore fournir de la chaleur emmagasinée pendant 1 à 2 jours dans le cas d'une coupure de courant.

Ce système est très économique d'un point de vue énergétique, la chaleur étant produite à proximité des racines. La déperdition de chaleur est régulière et ininterrompue, mais s'avère cependant insuffisante dans la plupart des cas pour faire face à une chute soudaine de la température ambiante. Un contrôleur de gel supplémentaire doit donc être installé.

ATTENTION :

Ne chargez jamais le tapis chauffant de manière ponctuelle. Ne déposez jamais de pots lourds ou à arêtes vives directement sur le tapis. Les dommages qui résultent d'une telle utilisation ne sont pas couverts par la garantie. Le tapis chauffant ne peut pas être plié. Après utilisation, enrroulez le tapis et stockez-le dans un endroit protégé. Les dommages dus à un pliage à angles vifs sont également exclus de toute demande de garantie.

6. Fonctionnement

Si vous installez le tapis chauffant conformément aux instructions données ci-dessus, le tapis chauffant peut générer une température de sol pouvant atteindre jusqu'à 40 °C. Cependant ces 40 °C sont une exception. Dans la plupart des cas, la température du sol devrait se situer entre 12 °C et 25 °C.

Consultez votre jardinier pour connaître les températures adaptées aux différentes utilisations. Par exemple, la culture des semences de salade requiert une température du sol de maximum 12 °C. Les tomates par contre ont besoin de minimum 18 à 22 °C. La température requise dépendant fortement du degré de luminosité et de l'endroit d'installation, nous vous recommandons d'utiliser notre lampe pour plantes *SIRIUS 400* afin d'obtenir des conditions de culture idéales.

Le réglage de la température (0 à 40 °C) se fait via le bouton de réglage du thermostat. Chaque graduation située entre 0 et 5 correspond à une augmentation de température d'env. 8 °C.

Exemple :

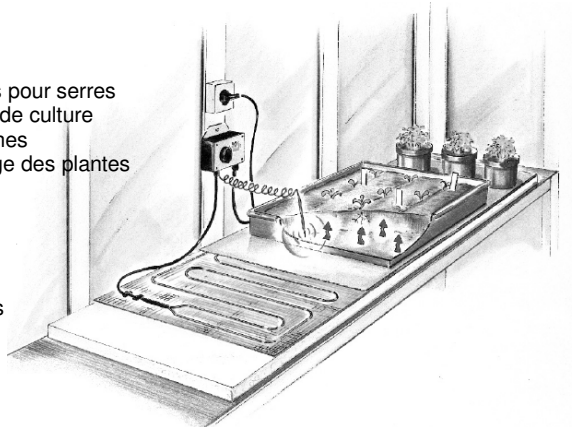
0	≈	0 °C
1	≈	8 °C
2	≈	16 °C
3	≈	24 °C
4	≈	32 °C
5	≈	40 °C

Domaines d'utilisation

- Chauffage par le sol pour les tables pour serres
- Chauffage par le sol dans les bacs de culture
- Chauffage par le sol dans les couches
- Chauffage par le sol pour l'hivernage des plantes

Avantages ;

- ✓ germination rapide des graines
- ✓ multiplication réussie des boutures
- ✓ plantes plus saines et plus robustes



7. Nettoyage

- Avant de procéder au nettoyage, coupez l'appareil et débranchez la prise.
- N'utilisez pas de produits abrasifs, corrosifs ou de détergents pour nettoyer l'appareil.
- Essuyez le boîtier avec un chiffon humide (et non mouillé), un aspirateur ou un plumeau.
- Ne plongez pas l'appareil dans l'eau. Danger de mort !
- Si vous n'utilisez pas l'appareil pendant un certain laps de temps, protégez-le de la poussière et de la saleté excessive.

8. Elimination et réparation

- Les appareils à éliminer doivent être déposés dans un centre de collecte.
- Les réparations à l'appareil peuvent uniquement être effectuées par des spécialistes autorisés. Veuillez vous adresser au fabricant ou au revendeur.
- **Attention !** La garantie ne s'applique pas en cas de réparations incorrectes.
- Des réparations incorrectes peuvent représenter un danger pour l'utilisateur et les autres personnes.



9. Garantie et entretien

Nous offrons une garantie fabricant illimitée de 2 ans (à partir de la date d'achat) sur tous les produits Bio Green. Exclus de la garantie sont les dommages causés par l'exercice d'une force, une utilisation non-conforme ainsi que le non-respect de ces consignes d'utilisation, de nettoyage et d'entretien.

Indication importante

Seuls les spécialistes autorisés peuvent procéder à l'ouverture de l'appareil ainsi qu'aux travaux de réparation. Ils doivent en outre tenir compte des prescriptions en vigueur s'appliquant à la remise en état de l'appareil. Les réparations peuvent uniquement être effectuées avec des pièces de rechange originales.

Le fonctionnement sans faille ainsi que la sécurité peuvent uniquement être garantis en cas d'installation et de manipulation conformes de l'appareil. Ceci vaut également en ce qui concerne la loi relative aux moyens techniques ainsi qu'aux prescriptions générales en matière de prévention des accidents en vigueur.

Pour toute demande de garantie, veuillez compléter la carte de garantie et d'information annexée !

Pour toute question, adressez-vous au service après-vente Bio Green :
Tél. : +49 (0) 6444 / 9312-0 ou e-mail : info@biogreen.de

1. Levering

1 stk. Aluminium verwarmingsmat incl. thermostaat

2. Technische gegevens

Toesteltypes:	Vermogen:	Spanningstoever: 230 V / 50-60 Hz
HMT-A 040 – 075	65 W	Regelbereik: 0 – 40 °C
HMT-A 040 – 120	85 W	Veiligheidsklasse: I
HMT-A 040 – 200	157 W	Veiligheidstype: IP X4
HMT-A 050 – 120	150 W	Voelerlengte: ca. 50 cm
HMT-A 060 – 075	93 W	
HMT-A 060 – 120	140 W	DIN-EN getest
HMT-A 060 – 200	263 W	CE-toelating
HMT-A 100 – 100	150 W	Made in EU
HMT-A 100 – 200	300 W	

BELANGRIJK:

De aanwijzingen in deze handleiding en de algemene veiligheids- en gevarenrichtlijnen goed doorlezen en opvolgen voor de installatie. Dit boekje zorgvuldig bewaren voor latere consultatie. Mocht u twijfelen aan de veiligheid van het toestel, vraag dan aub advies aan een vakman. Bij gebruik in een broeikas moet u er eerst voor zorgen dat de elektrische aansluitingen door gekwalificeerd personeel worden aangelegd.

3. Algemeen

Vergewis u er na het uitpakken en voor de inbedrijfstelling van, dat het toestel en alle betreffende accessoires volledig in orde zijn. Mocht er transportschade zijn, wend u dan per kerende tot de verantwoordelijke verdeler of fabrikant. De verpakkingsmaterialen (plastic zakken, polystyrol, spijkers enz.) mogen zich niet binnen bereik van kinderen bevinden, omdat ze een potentiële bron van gevaar zijn. Dit geldt ook voor de kleine deeltjes in de levering, die kunnen worden ingeslikt.

De elektronische verwarmingsmat HMT-A is ontwikkeld voor de volgende gebruikstoepassingen:

- a) Vloerverwarming op broeikastafels
- b) Vloerverwarming in teeltbassins
- c) Vloerverwarming in koude kassen
- d) Vloerverwarming voor overwintering van planten

Ze valt op dankzij een eenvoudige bediening en kan plaatsbesparend geïnstalleerd worden. Dit toestel mag alleen worden aangesloten aan 230 V / 50-60 Hz wisselspanning. Het moet beschermd worden tegen sterke vervuiling en vocht. Een andere toepassing dan hierboven beschreven kan leiden tot beschadigingen aan het toestel en brengt bovendien andere gevaren met zich mee, bv. kortsluiting, brand, elektrische schok, enz. De veiligheids- en installatierichtlijnen moeten absoluut worden opgevolgd.

4. Veiligheids- en gevarenrichtlijnen

- Als stroombron mag uitsluitend een stopcontact van 230 V ~ / 50-60 Hz van het openbare elektriciteitsnet gebruikt worden. Probeer nooit om het toestel met een andere spanning aan te drijven.
 - Wend u tot een vakman als u twijfelt over de werkwijze, de veiligheid of de aansluiting van het toestel.
 - Dit toestel mag alleen binnenshuis worden ingezet.
 - Bij het openen van de afdekking of het verwijderen van onderdelen moet het toestel losgekoppeld worden van het elektriciteitsnet.
 - De stekker mag nooit met natte handen worden ingestoken of uitgetrokken.
 - Trek nooit aan de netleiding zelf, trek de stekker steeds uitsluitend aan de greepvlakken uit het stopcontact.
 - Het toestel nooit in de buurt van waterkranen, wasbekkens of andere waterbronnen installeren.
 - Geen voorwerpen in de openingen van het toestel steken. Gevaar op verwondingen, een elektrische schok of beschadiging van het toestel!
 - Let er bij de montage op, dat de aansluitingsleiding niet geraakt of door scherpe hoeken beschadigd wordt. Mochten er door zulke beschadigingen ergens open plekken ontstaan zijn, dan mag het toestel in geen geval meer aan het elektriciteitsnet aangesloten worden.
- Levensgevaar!**
- Trek de stekker altijd uit het stopcontact voordat u het apparaat reinigt. Uitsluitend met een droge doek reinigen.
 - Als het toestel uit bedrijf wordt genomen, altijd de stekker uittrekken.
 - Als er aangenomen moet worden, dat er geen werking meer mogelijk is zonder gevaar, dan moet het toestel buiten bedrijf gezet worden en tegen onbedoeld gebruik beveiligd worden. Dit is het geval als:
 - het toestel of de elektriciteitsleiding zichtbaar beschadigd zijn
 - het toestel niet meer werkt
 - na een lange opslag onder ongunstige omstandigheden
 - na zware transportomstandigheden
 - Toestellen die via het stroomnet aangedreven worden, horen niet thuis in kinderhanden.
 - Het toestel is niet geschikt voor gebruik in ruimtes voor vee.
 - Deze gebruiksaanwijzing is onderdeel van het toestel en moet zorgvuldig bewaard worden. Als het toestel aan derden wordt doorgegeven, moet de gebruiksaanwijzing worden meegegeven.
 - In bedrijfsinrichtingen moeten de veiligheidsvoorschriften van het vakverbond van de nijverheid voor elektrische installaties en bedrijfsmiddelen worden opgevolgd.
 - Giet nooit vloeistoffen uit over het toestel. Er bestaat gevaar op een brand of een levensgevaarlijke elektrische schok. Mocht het toch zover komen, trek dan de stekker uit het stopcontact en vraag een vakman om raad.
 - Mocht u niet zeker zijn van de correcte aansluiting of mocht u vragen hebben die niet in de loop van de gebruiksaanwijzing duidelijk worden, neem dan contact op met de fabrikant of een vakman.
 - Dit toestel is niet geschikt voor gebruik door mensen (met inbegrip van kinderen) met beperkte lichamelijke, sensorische of mentale vaardigheden, en in gelijke mate ook niet voor mensen die niet voldoende ervaring of kennis over de omgang met het product hebben, tenzij dat zij door iemand die voor hun veiligheid verantwoordelijk is bij gebruik van het toestel bewaakt of onderwezen worden.

5. Installatie

Bij gebruik in vochtige ruimtes (bv. een broeikas) mag het toestel uitsluitend voeding krijgen via stopcontacten die met een FI-beveiligingsschakelaar beveiligd zijn. Vergewis u er voor de inbedrijfstelling van het toestel van, dat dit op het voorziene toepassingsgebied of de ruimte het geval is.

Let erop, dat de verwarmingsmat voor en tijdens de installatie losgekoppeld is van het elektriciteitsnet. De installatieplaats van de thermostaat moet zo gekozen worden, dat hij onder geen enkele omstandigheid nat kan worden (bv. door druppelend condenswater, open dakluiken enz.) of in het water kan vallen.

De aansluitleiding zo leggen, dat men er niet over kan struikelen, ze niet kan worden beschadigd of met hete voorwerpen in aanraking kan komen. Alleen verlengkabels gebruiken, die overeenkomen met het vermogen van het toestel en tegemoet komen aan de geldende veiligheidsvoorschriften.

Montage:

a) Spreid de verwarmingsmat volledig uit. **TIP:** Altijd de mat volledig vlak afrollen, anders bestaat er gevaar op een defect.

b) Ter bescherming van de verwarmingsmat bedekt u hem met een extra plastic folie.

c) **TIP:**

Dek de verwarmingsmat af met een zandlaag van 3 cm dik. Het zand heeft het voordeel dat overtollig water wordt opgenomen. Het water verdampt in het warme zand en trekt als vochtig-warme lucht over het bladgroen.

d) De plaats voor de thermostaat-voeler

Let erop, dat de thermostaatvoeler zich in de volledige lengte van de voeler (het 12 cm lange, dikkere eindgedeelte) onder de grond bevindt.

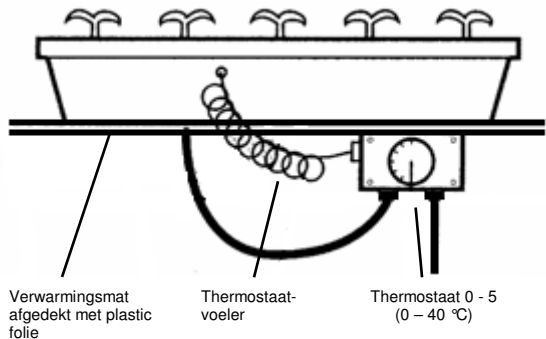
Opgelet: Het capillaire buisje van de voeler mag absoluut niet in een scherpe hoek gebogen worden, want hierdoor kan de temperatuur negatief beïnvloed worden.

- Voor de teelt moet de thermostaatvoeler ter hoogte van de wortels gepositioneerd worden om zo optimale temperaturomstandigheden te krijgen.
- Als er verschillende grondtemperaturen nodig zijn in plantenvoeten, dan moeten de potten die de hoogste temperatuur nodig hebben, rechtstreeks op het verwarmde oppervlak staan. Bij plantenvoeten die minder hoge temperaturen nodig hebben, moet de afstand tussen pot en verwarmd oppervlak verhoogd worden, zodat de temperatuur in de grond daalt. Meet de temperatuur in de grond met behulp van een thermometer.

e) Inzet van de verwarmingsmat voor de overwintering van planten

Als de verwarmingsmat gebruikt wordt voor de overwintering van planten, dan gebeurt de montage op de vloer van de broeikas zoals beschreven onder a) tot d). Gebruik hier in ieder geval een polystereenplaat van min. 5 cm dik voor de isolatie van de onderkant. Het is bovendien zinvol om een "polystereenaafkasting" rond de inrichting te bouwen, bestaande uit polystereenplaten en geschikt bevestigingsmateriaal. Daarna vult men die met 4-5 cm zand op. De zandkast die zo ontstaat, met de verwarmingsmat erin, dient dan als warmteopslag.

Door het afdekken van het zand met een staalplaat of een glasplaat wordt bereikt dat, als men er planten op zet, de druk die zo ontstaat gelijkmatig wordt verdeeld. Door de gelijkmatige samendrukking van het zand ontstaat er een hogere opslagcapaciteit.



Als de afdekplaat zwart is, dan ontstaat er een bijkomend opslageneffect door de instraling van de zon. Afhankelijk van de grootte van de warmteopslag levert de installatie bij een stroomuitval nog 1-2 dagen opgeslagen warmte.

Dit systeem is zeer energiebesparend, aangezien de warmte in de buurt van de wortels geproduceerd wordt. Het afgeven van de warmte is ononderbroken gelijkmatig, maar in de meeste gevallen niet voldoende om een plotselinge vermindering van de omgevingstemperatuur op te vangen. Dat moet met een bijkomende vorstbewaker gebeuren.

OPGELET:

Belast de verwarmingsmat nooit met puntige voorwerpen. Zet ook nooit rechtstreeks zware potten of potten met scherpe randen op de mat. De schade die hierdoor mogelijk ontstaat, wordt niet gedekt door de garantie. De verwarmingsmat mag niet verbogen worden. Rol de mat altijd op na gebruik en bewaar hem op een beschermde plaats. Schade door scherp te buigen wordt eveneens niet gedekt door de garantie.

6. Wijze van functioneren

Als u de montage uitvoert volgens de bovenvermelde installatiehandleiding, dan kan de verwarmingsmat een vloertemperatuur tot 40 °C produceren. 40°C is wel een uitzondering. In de meeste gevallen is er een vloertemperatuur tussen 12 °C en 25 °C nodig.

Welke temperaturen voor de betreffende toepassing de juiste zijn, verneemt u van uw tuinier. Zo mag bv. bij de teelt van sla zaad een bodemtemperatuur van 12 °C niet overschreden worden. Tomaten daarentegen hebben minstens 18 - 22 °C nodig. Aangezien de benodigde temperatuur sterk afhankelijk is van het licht ter plekke, bevelen wij voor ideale teeltomstandigheden onze plantverlichting *SIRIUS 400* aan.

De temperatuur (0 - 40 °C) wordt ingesteld via de instelknop op de thermostaat. Elk streepje tussen 0 en 5 komt overeen met een temperatuurverhoging van ca. 8 °C.

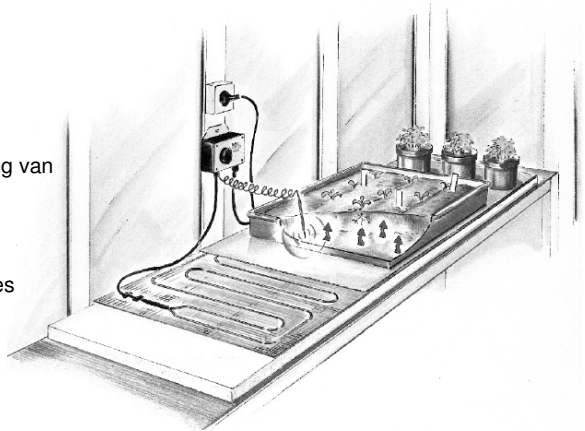
- Voorbeeld:**
- 0 ≈ 0 °C
 - 1 ≈ 8 °C
 - 2 ≈ 16 °C
 - 3 ≈ 24 °C
 - 4 ≈ 32 °C
 - 5 ≈ 40 °C

Gebruiksmogelijkheden

- a) Vloerverwarming op broeikastafels
- b) Vloerverwarming in teeltbassins
- c) Vloerverwarming in koude kassen
- d) Vloerverwarming voor overwintering van planten

Dit zijn de voordelen:

- ✓ Snel kiemen van de zaadlingen
- ✓ Succesvol vermeerderen van stekjes
- ✓ Gezondere en sterkere planten



7. Reiniging

- Het toestel uitschakelen voor de reiniging en de netstekker uittrekken.
- Geen slijp-, schuur- of reinigingsmiddelen gebruiken.
- De behuizing met een vochtige doek (niet nat), stofzuiger of ragebol reinigen.
- Het toestel nooit onder water dompelen. Levensgevaar!
- Als het toestel langere tijd niet gebruikt wordt, dan is het noodzakelijk om het tegen overmatig stof en vuil te beschermen.

8. Afvoer en reparatie

- De af te voeren apparaten uitsluitend bij een correcte opslagplaats voor toestellen binnenbrengen.
- Reparaties aan het toestel mogen uitsluitend door geautoriseerde vakmensen worden uitgevoerd. Wend u zich hiervoor tot de fabrikant of de verdeler.
- **Opgelet!** Bij niet-correcte reparaties vervalt de garantie.
- Reparaties die niet correct werden uitgevoerd, kunnen een gevaar betekenen voor de gebruiker en andere personen.



9. Garantie en onderhoud

Wij geven u 2 jaar onbeperkte fabrieksgarantie (vanaf datum van aankoop) op alle Bio Green producten. Hiervan uitgesloten zijn schade door inwerking van geweld van buitenaf, oneigenlijk gebruik en het niet opvolgen van deze gebruiksaanwijzing, reinigings- en onderhoudswerken.

Belangrijke vermelding

Het openen van het toestel en evt. reparatiewerken mogen uitsluitend door toegelaten vakmensen volgens de geldende voorschriften voor onderhoud worden uitgevoerd. Er mogen uitsluitend originele onderdelen worden ingebouwd.

Alleen bij een correcte installatie en bediening van het toestel kan er een garantie op een probleemloze werking en betrouwbaarheid geboden worden. Dat geldt ook met betrekking tot de bepalingen van de wetgeving rond technische werkmiddelen en de geldende veiligheidsvoorschriften.

Vul in garantiegeval de hiervoor bijgevoegde garantie- en infokaart in!

Indien u nog vragen heeft, wend u tot onze Bio Green-Service:
Tel.: +49 (0) 6444 / 9312-0 of e-mail: info@biogreen.de

1. Leveringsomfang

1 stk. aluminiumsvarmemåtte inkl. termostat

2. Tekniske data

Apparattyper:	Ydelse:	Spændingsforsyning:	230 V / 50-60 Hz
HMT-A 040 – 075	65 W	Reguleringsområde:	0 – 40 °C
HMT-A 040 – 120	85 W	Beskyttelsesklasse:	I
HMT-A 040 – 200	157 W	Beskyttelsestype:	IP X4
HMT-A 050 – 120	150 W	Følerlængde:	ca. 50 cm
HMT-A 060 – 075	93 W		
HMT-A 060 – 120	140 W	DIN-EN-kontrolleret	
HMT-A 060 – 200	263 W	CE-godkendt	
HMT-A 100 – 100	150 W	Fremstillet i EU	
HMT-A 100 – 200	300 W		

VIGTIGT:

Anvisningerne i denne vejledning såvel som de almindelige sikkerheds- og farehenvisninger skal før installationen læses godt igennem og overholdes. Dette hæfte bør opbevares omhyggeligt til fremtidige opslag. Skulle der være tvivl om apparatets sikkerhed, skal man få rådgivning af en sagkyndig. Ved indsats i et drivhus skal man tilsikre, at de elektriske tilslutninger er blevet udført af kvalificeret personale.

3. Generelt

Efter udpakning og før ibrugtagning skal det tilsikres, at apparatet og alt yderligere tilbehør er i en fejlfri stand. Skulle der være transportskader, så skal der omgående ske henvendelse til den relevante distributør eller producent. Emballeringsmaterialerne (polytaske, polystyrol, søm osv.) må ikke efterlades indenfor børns rækkevidde, da de udgør potentielle farekilder. Dette gælder også for indhold i form af smådele, der kan sluges.

Den elektroniske varmemåtte HMT-A er udviklet til følgende indsatsområder:

- Bundvarme på drivhusborde
- Bundvarme i vækstkummer
- Bundvarme i mistbænkasser
- Bundvarme til planteovervintring

Den udmærker sig gennem en enkel betjening og kan installeres pladsbesparende. Dette apparat er kun godkendt til tilslutning til 230 V / 50-60 Hz vekselstrøm. Det skal beskyttes mod kraftig tilslagsning og fugt. En anden anvendelse end den, der netop er beskrevet, kan føre til beskadigelser på apparatet og derudover er det forbundet med farer, som f.eks. kortslutning, brand, elektrisk stød etc. Sikkerheds- og installationsanvisningerne skal ubetinget følges.

4. Sikkerheds- og farehenvísninger

- Som strømkilde må der kun anvendes et 230 V ~ / 50-60 Hz netstik tilsluttet det offentlige forsyningsnet. Forsøg aldrig at drive apparatet med en anden spænding.
- Der bør ske henvendelse til en sagkyndig, hvis der er tvivl om arbejdsmåden ved, sikkerheden ved eller tilslutningen af apparatet.
- Dette apparat må kun tages i brug indendørs.
- Ved åbning af afdækningen eller ved fjernelse af dele skal apparatet adskilles fra forsyningsnettet.
- Man må aldrig sætte netstikket i eller tage det ud med våde hænder.
- Træk aldrig i selve netledningen, træk altid kun netstikket ud af stikdåsen på stikkets gribeblader.
- Apparatet må aldrig installeres i nærheden af vandhaner, vaskekummer eller andre vandkilder.
- Der må ikke stikkes genstande ind i apparatets åbninger. Der er fare for kvæstelse, elektrisk stød eller beskadigelse af apparatet!
- Vær ved monteringen opmærksom på, at tilslutningsledningen ikke rykkes i eller bliver beskadiget af skarpe kanter. Skulle der være opstået nogle åbne steder på grund af sådanne beskadigelser, må apparatet under ingen omstændigheder tilsluttes forsyningsnettet mere. **Livsfare!**
- Træk altid netstikket ud af stikdåsen, før apparatet rengøres. Må kun rengøres med en tør klud.
- Tages apparatet ud af drift, så træk altid netstikket ud.
- Når det kan antages, at en farefri drift ikke længere er mulig, så skal apparatet tages ud af drift og sikres mod utilsigtet drift. Dette er tilfældet, når:
 - apparatet eller netledningen opviser synlige beskadigelser
 - apparatet ikke kører mere
 - efter længere tids opbevaring under ugunstige forhold
 - efter vanskelige transportbetingelser
- Apparater, der drives gennem netspænding, hører ikke hjemme i hænderne på børn.
- Apparatet er ikke egnet til anvendelse i rum med dyrehold.
- Denne brugsanvisning er en bestanddel af apparatet og bør opbevares omhyggeligt. Gives apparatet videre til tredje, så bør denne brugsanvisning gives med.
- I erhvervs-mæssige indretninger skal man overholde bestemmelserne om overholdelse af ulykker fra sammenslutningen af erhvervets faglige organisation for elektriske anlæg og driftsmidler.
- Hæld aldrig væsker ud over apparatet. Der er fare for en brand eller livsfarlige, elektriske strømstød. Skulle det alligevel komme der til, så træk netstikket ud og søg råd hos en sagkyndig.
- Skulle man ikke være helt klar over den korrekte tilslutning eller skulle der dukke spørgsmål op, der ikke kan opklares ved læsningen af betjeningsvejledningen, så skal man sætte sig i forbindelse med producenten eller en sagkyndig.
- Dette apparat er ikke tænkt til brug af personer (herunder børn) med begrænsede kropslige, sensoriske eller mentale evner, ej heller personer, der ikke har tilstrækkelig erfaring med eller viden om omgangen med produktet, medmindre disse overvåges eller instrueres af en for deres sikkerhed ansvarlig person ved benyttelsen af apparatet.

5. Installation

Ved anvendelse i vådrum (f.eks. drivhuse) må apparatet kun tilsluttes stikdåser, der er sikret over en HFI-afbryder. Få forud for ibrugtagningen sikkerhed for, at dette er tilfældet på det planlagte anvendelsesområde hhv. i det planlagte rum.

Sørg for at varmemåtten er adskilt fra forsyningsnettet før og under installationen. Installationsstedet for termostaten skal vælges sådan, at apparatet under ingen omstændigheder kan regnes på (f.eks. gennem dryppende kondensvand, åbne tagluger osv.) eller kan falde i vandet.

Tilslutningsledningen skal lægges sådan, at man ikke kan snuble over den, at den ikke mases eller kan komme i berøring med varme genstande. Anvend kun forlængerkabler, der passer til apparatets ydelse og lever op til de gældende sikkerhedsforskrifter.

Opbygning:

- a) Bred varmemåtten fuldstændigt ud.

Henvisning: måtten skal altid rulles ud på hele fladen, ellers er der fare for en defekt.

- b) For at beskytte varmemåtten skal den dækkes over med en ekstra plastikfolie.

- c) TIP:

Afdæk varmemåtten med et lag sand på 3 cm. Sandet har den fordel, at det overskydende vand optages. Vandet fordamper i det varme sand og trækker som fugtigvarm luft forbi det bladgrønne.

- d) Placering af termostاتفøler

Sørg for at termostاتفøleren befinder sig i jorden med hele følerlængden (det 12 cm lange, tykkere endestykke).

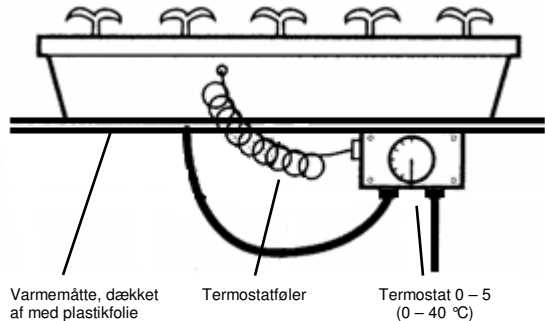
Forsigtig: Følerens kapillarrør må under ingen omstændigheder bøjes skarpt, da der derigennem kan opstå en negativ begrænsning af temperaturmålingen.

- Til væksten bør termostاتفøleren placeres i rodområdet, for at få optimale temperaturbetingelser.
 - Er der brug for forskellige jordtemperaturer i plantepotter, skal de potter med højeste temperaturbehov stå direkte på den opvarmede overflade. Ved plantepotter med et mindre temperaturbehov skulle afstanden mellem potte og opvarmet flade gøres større, for at sænke temperaturen i jorden. Fastslå temperaturen i jorden ved hjælp af et termometer.
- e) Varmemåttens anvendelse til planteovervintring

Anvendes varmemåtten til planteovervintring, så laves opstillingen på jorden i drivhuset som beskrevet under a) til d). Men anvend ubetinget en mindst 5 cm tyk styroporplade som isolering ned mod jorden. Derudover er det fornuftigt rundt om indretningen at bygge en "styroporkasse" af styroporplader og noget lignende fastgørelsesmateriale, som man kan fylde op med 4-5 cm sand. Den således opståede sandkasse med indvendig varmematte tjener som varmeoplagring.

Ved en afdækning af sandet med en metalplade eller en glasplade opnås det, at ved henstilling af plantepotterne fordeles det opståede tryk ligeligt. Gennem en ligelig sammenpresning af sandet opstår der en større lagringskapacitet.

Hvis afdækningspladen er sort, så opnår man en ekstra varmelagrings-effekt fra sollyset. Alt efter størrelsen på varmelageret leverer anlægget i tilfælde af en strømafbrydelse oplagret varme i yderligere 1-2 dage.



Dette system er meget energibesparende, da varmen dannes i nærheden af rødderne. Varmeafgivelsen er hele tiden regelmæssig, men er dog i de fleste tilfælde ikke tilstrækkelig til at klare et pludseligt fald i omgivelsestemperaturen. Dette skal klares med en ekstra frostovervågning.

OBS:

Varmemåtten må aldrig belastes på punkter. Stil aldrig tunge eller skarpkantede plantepotter direkte på måtten. Skader, der er opstået på den måde, dækkes ikke af garantien. Varmemåtten må ikke bøjes. Rul altid måtten op efter anvendelsen og opbevar den et beskyttet sted. Skader, der er opstået ved skarpe bøjninger, falder heller ikke ind under garantien.

6. Funktionsmåde

Hvis man laver opbygningen efter den ovenfor nævnte installationsvejledning, producerer varmemåtten en jordtemperatur på op til 40 °C. Dog er 40 °C en undtagelse. I de fleste tilfælde er der brug for mellem 12 °C og 25 °C jordtemperatur.

Hvilke temperaturer, der er de rigtige for de forskellige anvendelsesområder, kan man få at vide af ens gartner. F.eks. bør jordtemperaturen ved spirende salat ikke overskride en jordtemperatur på 12 °C. Tomater skal derimod have mindst 18 - 22 °C. Da den nødvendige temperatur afhænger meget af lysmængden på beplantningsstedet, anbefaler vi vor plantelampe *SIRIUS 400* til ideelle vækstbetingelser.

Temperaturindstillingen (0 – 40 °C) foretages over termostatsens indstillingsknop. Hver opdelingsstreg mellem 0 og 5 svarer til en temperaturforhøjelse på ca. 8 °C.

Eksempel:

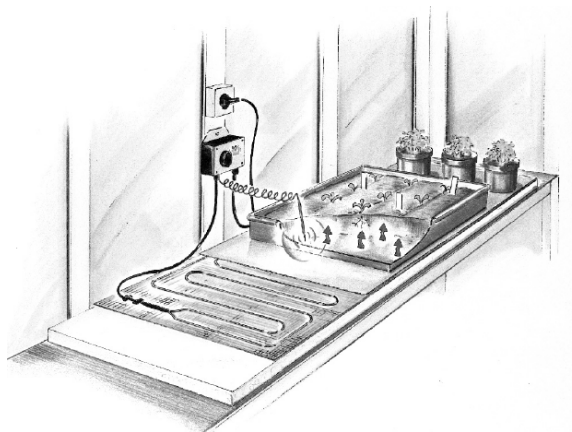
0	≈ 0 °C
1	≈ 8 °C
2	≈ 16 °C
3	≈ 24 °C
4	≈ 32 °C
5	≈ 40 °C

Indsatsområder

- Bundvarme på drivhusborde
- Bundvarme i vækstkummer
- Bundvarme i mistbænkasser
- Bundvarme til planteovervintring

Dette er fordelene:

- ✓ hurtig spiring af kimplanter
- ✓ vellykket formering af stiklinger
- ✓ sunde og kraftigere planter



7. Rengøring

- Apparatet slukkes før rengøring og netstikket trækkes ud.
- Der må ikke anvendes slibende, ætsende eller rensende midler.
- Huset rengøres med en fugtig klud (ikke våd), støvsuger eller støvekost.
- Apparatet må aldrig dykkes helt ned i vand. Livsfare!
- Skal apparatet ikke anvendes i et længere tidsrum, er det nødvendigt at beskytte det mod megen støv og snavs.

8. Bortskaffelse og reparation

- De apparater, der skal bortskaffes, må kun bringes til en dertil indrettet genbrugsplads.
- Reparationer på apparatet må kun udføres af autoriserede fagfolk. Henvend Dem venligst til producenten eller distributøren vedrørende dette.
- **OBS!** Der ydes ikke garantidækning ved ukorrekte reparationer.
- Ukorrekt udførte reparationer kan udgøre en fare for brugeren og for andre personer.



9. Garantiydelse og vedligeholdelse

Vi giver 2 års ubegrænset producentgaranti (fra købsdatoen) på alle Bio Green produkter. Udelukket herfra er skader opstået ved ydre påvirkning, ukyndig brug såvel som en ignorering af denne betjeningsvejledning såvel som rengørings- og vedligeholdelsesarbejderne.

Vigtig henvisning

En åbning af apparatet såvel som eventuelle reparationsarbejder må kun foretages af autoriserede fagfolk under hensyntagen til de gældende forskrifter om istandsættelse. Der må kun indbygges originale dele.

Kun ved en sagkyndig installation og håndtering af apparatet kan der gives garanti for en upåklagelig funktion og driftssikkerhed. Det gælder også med hensyn til de lovmæssige bestemmelser om tekniske arbejdsredskaber såvel som de gældende forskrifter om forebyggelse af ulykker.

Udfyld venligst i tilfælde af behov for garanti det vedlagte garanti- og infokort!

Skulle De have yderligere spørgsmål, så henvend Dem til vor Bio Green-service:
Tlf.: +49 (0) 6444 / 9312-0 eller Email: info@biogreen.de

1. Toimituksen sisältö

1 kpl alumiinilämpömatto ja termostaatti

2. Tekniset tiedot

Laitetyypit:	Teho:	Jännite:	230 V / 50–60 Hz
HMT-A 040 – 075	65 W	Säätöalue:	0–40 °C
HMT-A 040 – 120	85 W	Suojajärjestelmä:	I
HMT-A 040 – 200	157 W	Suojaluokka:	IP X4
HMT-A 050 – 120	150 W	Anturin pituus:	n. 50 cm
HMT-A 060 – 075	93 W		
HMT-A 060 – 120	140 W	DIN-EN-tarkastettu	
HMT-A 060 – 200	263 W	CE-hyväksytty	
HMT-A 100 – 100	150 W	Made in EU	
HMT-A 100 – 200	300 W		

TÄRKEÄÄ:

Tämän käyttöoppaan ohjeet sekä yleiset turva- ja varoitusohjeet on luettava huolellisesti ennen asennusta, ja niitä on noudatettava. Säilytä tämä vihkonen myöhempää tarvetta varten. Jos epäilet laitteen turvallisuutta, ota yhteyttä alan ammattilaiseen. Jos käytät laitetta kasvihuoneessa, varmista, että pätevä sähköasentaja huolehtii sähköliitännöiden asennuksesta.

3. Yleistä

Kun olet ottanut laitteen sen pakkauksesta, varmista ennen käyttöönottoa, että laite ja kaikki siihen kuuluvat lisäosat ovat moitteettomassa kunnossa ja ehjiä. Jos havaitset kuljetuksesta aiheutuneita vaurioita, ota välittömästi yhteyttä kuljetusyhtiöön tai valmistajaan. Pakkausmateriaaleja (muovipusseja, polystyrolia, nauvoja jne.) ei saa jättää lasten ulottuville, sillä ne saattavat aiheuttaa vaaratilanteita. Tämä koskee myös laitteeseen kuuluvia pikkuosia, joista syntyy tukehtumisriski.

Sähköinen HMT-A-lämmitysmatto on tarkoitettu käytettäväksi:

- Kasvihuoneiden kasvialustojen lämmittämiseen
- Idätyslaatikkojen lämmittämiseen
- Taimilavalaatikoiden lämmittämiseen
- Kasvien talvehduspaikkojen lämmittämiseen

Mattoa on helppo käyttää, ja se voidaan asentaa tilaa säästävästi. Tämän laitteen saa liittää ainoastaan 230 V / 50–60 Hz:n vaihtojännitteeseen. Laitetta on suojattava voimakkaalta likaantumiselta sekä kosteudelta. Jos laitetta käytetään muussa kuin edellä kuvatussa tarkoituksessa, se saattaa vaurioitua ja aiheuttaa lisäksi esim. oikosulku-, tulipalo- ja sähköiskuriskin. Annettuja turva- ja asennusohjeita on ehdottomasti noudatettava.

4. Turva- ja vaaratilanneohjeet

- Virtalähteenä saa käyttää ainoastaan 230 V ~ / 50–60 Hz:n yleisen virtaverkon verkkopistorasiaa. Älä koskaan yritä käyttää laitetta muulla jännitteellä.
- Käännä ammattilaisen puoleen, jos olet epävarma työskentelytavasta, turvallisuudesta tai laitteen liittämisestä.
- Tätä laitetta saa käyttää ainoastaan sisätiloissa.
- Jos laitteen kansi avataan tai jos sen osia irrotetaan, se on kytkettävä irti virtaverkosta.
- Verkkopistoketta ei saa koskaan liittää pistorasiaan tai irrottaa pistorasiasta märillä käsillä.
- Älä koskaan irrota laitetta pistorasiasta johdosta vetämällä vaan tartu aina itse pistokkeeseen.
- Laitetta ei saa asentaa vesihanojen, käsienpesualtaiden tai muiden vesilähteiden lähelle.
- Älä laita mitään esineitä laitteen aukkoihin. Loukkaantumisen, sähköiskun tai laitteen vaurioitumisen vaara!
- Varmista asennuksen yhteydessä, ettei liitäntäjohto joudu puristuksiin tai etteivät terävät reunat pääse vaurioittamaan sitä. Jos tällaisten vaurioitumisten seurauksena johtoon on syntynyt avoimia kohtia, laitetta ei enää missään nimessä saa liittää verkkovirtaan. **Hengenvaara!**
- Irrota aina verkkopistoke pistorasiasta ennen laitteen puhdistamista. Puhdista laite ainoastaan kuivalla liinalla.
- Jos laite on pidemmän aikaa poissa käytöstä, irrota aina pistoke pistorasiasta.
- Jos epäilet, ettei laitteen vaaraton käyttö enää ole mahdollista, laite on poistettava käytöstä ja varmistettava, ettei kukaan pääse vahingossa käynnistämään sitä. Tällaisia mahdollisia tilanteita syntyy, kun:
 - laitteessa tai verkkojohdossa on näkyviä vaurioita
 - laite ei enää toimi
 - laitetta on säilytetty pidemmän aikaa epäsuotuisissa olosuhteissa
 - laitetta on kuljetettu vaativissa olosuhteissa
- Verkkovirralla toimivat laitteet eivät sovi lasten käsiteltäviksi.
- Laitetta ei saa käyttää karjankasvatustiloissa.
- Tämä käyttöohje on laitteen osa, ja se on säilytettävä huolellisesti. Jos laite luovutetaan kolmannelle osapuolelle, tämä käyttöohje on luovutettava sen mukana.
- Jos laitetta käytetään ammattikäytössä, sähkölaitteita ja käyttökojeita koskevat, ammattiliiton onnettomuudenehkäisymääräykset on huomioitava.
- Älä koskaan kaada nesteitä laitteen yläpuolella. Tällöin syntyy tulipalon tai hengenvaarallisen sähköiskun riski. Jos näin on kuitenkin välttämätöntä toimia, irrota pistoke verkkopistorasiasta ja kysy neuvoa alan ammattilaiselta.
- Jos et ole varma laitteen oikeista liittämisistä tai sinulla on kysymyksiä, joihin et saa vastausta käyttöohjeesta, käännä valmistajan tai ammattilaisen puoleen.
- Tätä laitetta eivät saa käyttää henkilöt (lapset mukaan lukien), joilla on vajavaisuuksia ruumiillisissa, sensorisissa tai henkisisissä kyvyissä, eivätkä henkilöt, joilla ei ole tarpeeksi kokemusta laitteen kanssa toimimisesta. Jos tällaiset henkilöt ovat laitteen kanssa tekemisissä, mukana on oltava sellaisen henkilön, joka on vastuussa turvallisuudesta.

5. Asennus

Jos mattoa käytetään kosteissa tiloissa (esim. kasvihuoneissa), sen saa liittää ainoastaan FI-suojattuihin pistorasioihin. Varmista ennen käyttöönottoa, että tällainen pistorasia on olemassa tilassa, jossa mattoa aiotaan käyttää.

Varmista, ettei lämpömattoa ole ennen asennusta ja asennuksen aikana liitetty verkkovirtaan. Termostaatin asennuspaikka on valittava niin, ettei termostaattiin missään olosuhteissa pääse tippumaan vettä (esim. tippuvaa lauhdevettä, avoimista kattoluukuista valuvaa vettä jne.) ja ettei se voi itsessään pudota veteen.

Asenna liitäntäjohdot niin, ettei niihin voi kompastua, etteivät ne pääse puristumaan eivätkä joudu kosketuksiin kuumien esineiden kanssa. Käytä vain sellaista jatkojohtoa, joka vastaa laitteen tehoa sekä voimassa olevia turvallisuusmääräyksiä.

Käyttö:

a) Levitä lämpömatto kokonaan auki.

Muista: Rullaa matto aina kokonaan auki välttääksesi mahdolliset viat.

b) Suojataksesi lämpömattoa peitä se lisämuovikelmulla.

c) **VINKKI:**

Peitä lämpömatto 3 cm:n hiekkakerroksella. Hiekka imee ylijäämäveden itseensä. Vesi haihtuu lämpimässä hiekassa ja siirtyy kostean lämpöisenä ilmaana lehtivihreään.

d) Termostaatin anturin paikka

Huolehdi, että koko termostaattianturi (12 cm:n pituinen, paksu maassa oleva osa) on maan tasolla.

Huom: Anturin kapillaariputkea ei missään olosuhteissa saa taittaa. Tämä saattaa haitata lämpötilan mittausta.

- Kasvatusta varten termostaattianturin on oltava juurien alueella optimaalisten lämpötilaolosuhteiden saavuttamiseksi.

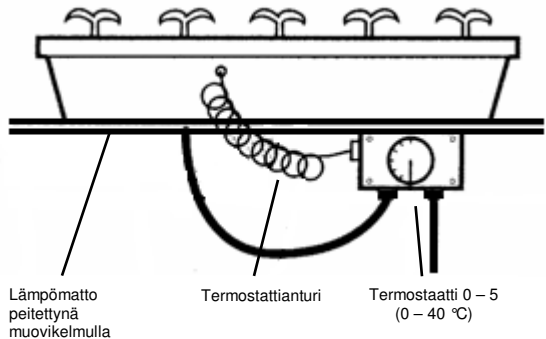
- Jos ruukuissa olevat kasvit vaativat erilaisia maalämpötiloja, eniten lämpöä vaativat ruukut on sijoitettava suoraan lämmitettyjen alueiden päälle. Vähemmän lämpöä vaativien kasvien ruukut on sijoitettava niin, että ruukun ja lämmitetyn alueen etäisyys on suurempi ja maalämpötila tällöin alhaisempi. Mittaa maalämpötila lämpömittarin avulla.

e) Lämpömaton käyttö kasvien talvehtimisen apuna

Jos lämpömattoa käytetään kasvien talvehtimisen apuna, se asennetaan kasvihuoneen lattialla kohdissa a) – d) kuvatulla tavalla. Tällöin on kuitenkin ehdottomasti käytettävä eristeenä vähintään 5 cm:n paksuista frigoliittilevyä. Lisäksi frigoliittilevyjärjestelmän ja sen kiinnitysmateriaalin ympärille on järkevää rakentaa ”frigoliittilaatikko”, johon täytetään 4-5 cm:n kerros hiekkaa. Nämä hiekkalaatikat, joiden sisällä lämpömatto on, toimivat lämmönkerääjinä.

Kun hiekan päälle asetetaan pelti- tai lasilevy, kasviruukkujen aiheuttama paino jakautuu tasaisesti. Hiekkaa kohdistuvan tasaisen paineen ansiosta lämmönkeruukapasiteetti kasvaa.

Musta suojalevy parantaa entisestään lämmönkeruuvaiikutusta auringon paistaessa. Lämmönkerääjän koosta riippuen laite voi jakaa lämpöä vielä 1-2 päivää sähkön puuttumisen jälkeenkin.



Tämä järjestelmä säästää runsaasti energiaa, koska lämpö muodostuu juurien läheisyydessä. Lämmönluovutus tapahtuu keskeytyksettä ja tasaisesti. Useimmiten tämä ei kuitenkaan riitä, jos lämpötila yhtäkkiä laskee huomattavan paljon. Siksi lisäpakkasvahdin käyttäminen on suositeltavaa.

HUOM:

Älä koskaan rasita lämpömattoa vain tietystä kohdasta. Älä myöskään koskaan aseta raskaita tai teräväreunaisia kukkaruukkuja suoraan matolle. Takuu ei korvaa tällaisista tapauksista aiheutuneita vaurioita. Lämpömattoa ei saa taittaa. Älä koskaan rullaa mattoa käytön jälkeen, ja säilytä sitä aina suojatussa ja tilassa. Takuu ei myöskään korvaa vaurioita, jotka ovat aiheutuneet maton jyrkästä taittamisesta.

6. Toimintatapa

Kun lämpömatto asennetaan ja sitä käytetään yllä kuvattujen ohjeiden mukaisesti, se pystyy tuottamaan jopa 40 °C:n lämpötilan. 40 °C:n lämpötila on kuitenkin poikkeus. Useimmiten riittää 12 °C - 25 °C lämpötila.

Lisätietoja kullakin käyttöalueella tarvittavasta, oikeasta lämpötilasta saa puutarha-alan ammattilaisilta. Salaatin kylvösiementen kohdalla ei esimerkiksi saa ylittää 12 °C:n maalämpötilaa. Tomaatit sitä vastoin tarvitsevat vähintään 18 - 22 °C:n lämpötilan. Koska vaadittavat lämpötilat vaihtelevat paljon paikan valoisuudesta riippuen, suosittelemme ihanteellisten kasvatusolosuhteiden saavuttamiseksi *SIRIUS 400* -kasvivalaisimemme käyttöä!

Lämpötilaa säädetään (välillä 0 – 40 °C) termostaatin säätimellä. Jokainen askel välillä 0 ja 5 vastaa n. 8 °C:n nousua.

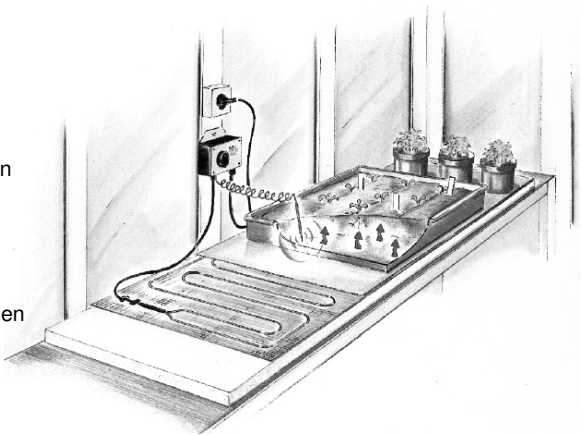
- Esimerkki:**
- 0 ≈ 0 °C
 - 1 ≈ 8 °C
 - 2 ≈ 16 °C
 - 3 ≈ 24 °C
 - 4 ≈ 32 °C
 - 5 ≈ 40 °C

Käyttöalueet

- a) Kasvihuoneiden kasvialustojen lämmittämiseen
- b) Idätyslaatikkojen lämmittämiseen
- c) Taimilavalaatikoiden lämmittämiseen
- d) Kasvien talvehduspaikkojen lämmittämiseen

Edut:

- ✓ Siementaimien nopea itäminen
- ✓ Pistokkaiden onnistunut lisääntyminen
- ✓ Terveemmät ja vahvemmat kasvit

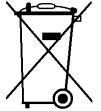


7. Puhdistus

- Sammuta laite puhdistusta varten ja irrota johto verkkopistokkeesta.
- Älä käytä hankaavia äläkä syövyttäviä aineita, älä myöskään puhdistusaineita.
- Puhdista runko kostealla (ei märällä) pyyhkeellä, pölynimurilla tai pölyhuiskalla.
- Älä upota laitetta veteen. Hengenvaara!
- Jos laitetta ei aiota käyttää pitkään aikaan, se on suojattava pölyltä ja liialta.

8. Hävitys ja korjaus

- Tuo hävitettävä laite asianmukaiseen vastaanottopisteeseen.
- Ainoastaan valtuutettu ammattihenkilökunta saa suorittaa korjaustöitä laitteen parissa. Käänny tätä varten valmistajan tai myyjän puoleen.
- **Huom!** Jos korjauksia ei ole suoritettu asianmukaisella tavalla, takuu raukeaa.
- Epäasianmukaiset korjaukset voivat aiheuttaa vaaratilanteita käyttäjälle tai muille henkilöille.



9. Takuu ja huolto

Kaikilla Bio Green -tuotteilla on 2 vuoden rajoittamaton valmistajantakuu (alkaen ostopäivästä). Takuu ei kuitenkaan kata vaurioita, jotka ovat aiheutuneet ulkopuolisesta väkivallasta, epäasianmukaisesta käytöstä tai käyttöohjeen sekä puhdistus- ja huoltotöistä annettujen ohjeiden noudattamatta jättämisestä.

Tärkeitä ohjeita

Ainoastaan valtuutetut ammattihenkilöt saavat avata laitteen ja suorittaa laitekorjauksia voimassa olevia ylläpitomääräyksiä noudattaen. Laitteen varaosina saa käyttää vain alkuperäisiä osia. Ainoastaan laitteen asianmukaisella asennuksella ja käytöllä voidaan taata, että laite toimii moitteettomasti ja turvallisesti. Sama koskee myös teknisiä työvälineitä koskevien lakimääräysten sekä onnettomuudenehkäisy määräysten noudattamista.

Takuuvaatimustapauksissa on täytettävä tämän asiakirjan mukana oleva takuu- ja tietokortti!

Jos sinulla on lisäkysymyksiä, ota yhteyttä Bio Green -palveluumme:
puh: +49 (0) 6444 / 9312-0 tai sähköpostitse: info@biogreen.de

1. Leveransen omfattar

1 st. Värmematta i aluminium inkl. termostat

2. Tekniska data

Varianter:	Effekt:	Spänningsförsörjning:	230 V / 50-60 Hz
HMT-A 040 – 075	65 W	Temperaturområde:	0 – 40 °C
HMT-A 040 – 120	85 W	Skyddsklass:	I
HMT-A 040 – 200	157 W	Skyddstyp:	IP X4
HMT-A 050 – 120	150 W	Sensornlängd:	ca 50 cm
HMT-A 060 – 075	93 W		
HMT-A 060 – 120	140 W	Testad enligt DIN-EN	
HMT-A 060 – 200	263 W	CE godkänd	
HMT-A 100 – 100	150 W	Tillverkad i EU	
HMT-A 100 – 200	300 W		

VIKTIGT:

Läs igenom instruktionerna i denna anvisning liksom de allmänna säkerhets- och riskanvisningarna ordentligt och beakta dessa innan installationen. Detta häfte ska bevaras omsorgsfullt för att i framtiden kunna slå upp information. Om det uppstår tvivel om värmemattan fungerar säkert, kontakta en fackman för att få råd. Se vid användning i ett växthus till att de elektriska anslutningarna utförs av kvalificerad personal.

3. Allmänt

Kontrollera efter uppackning och innan första användning att värmemattan och alla tillbehör är i ett oklanderligt tillstånd. Om värmemattan eller tillbehören uppvisar transportskador, kontakta omgående försäljaren eller tillverkaren. Förpackningsmaterial (polypåsar, polystyren, spikar osv.) får inte förvaras i närheten av barn eftersom de innebär en potentiell fara för dem. Detta gäller även för alla smådelar som kan sväljas.

Den elektroniska värmemattan HMT-A har utvecklats för följande användning:

- Golvuppvärmning på växthusbord
- Golvuppvärmning i odlingsbädd
- Golvuppvärmning i kallbänkslådor
- Golvuppvärmning för övervintring av växter

Värmemattan utmärker sig genom enkel hantering och kan installeras på ett sätt som spar plats. Värmemattan är endast godkänd för anslutning till 230 V / 50-60 Hz växelspanning. Den ska skyddas mot kraftig nedsmutsning och fukt. En annan användning än den som beskrivs här kan leda till skador på värmemattan, och sådan användning är förbunden med risker som t.ex. brand, elektrisk stöt, etc. Säkerhets- och installationsanvisningarna måste följas.

4. Säkerhets- och varningsinstruktioner

- Som strömkälla får endast ett 230 V ~ / 50-60 Hz uttag för nätanslutning till det offentliga elnätet användas. Försök aldrig att driva värmemattan med en annan spänning.
- Vänd dig till en fackman om du är tveksam vad gäller apparatens arbetssätt, säkerhet eller anslutningen av värmemattan.
- Värmemattan får endast användas inomhus.
- Vid öppnande av kåpan eller vid avlägsnande av delar måste värmemattan kopplas ifrån elnätet.
- Stick aldrig i eller dra ur kontakten med fuktiga eller våta händer.
- Dra aldrig i kabeln, dra alltid ut kontakten ur uttaget genom att ta tag i greppytorna på kontakten.
- Installera aldrig värmemattan i närheten av vattenkranar, tvättfat eller andra vattenkällor.
- Stick inte in föremål i öppningar på värmemattan. Risk för personskador, elektrisk stöt eller skador på värmemattan!
- Se vid monteringen till att anslutningskabeln inte skadas genom att den kläms eller skadas av vassa kanter. Om öppna ställen skulle uppstå på grund av sådana skador får värmemattan absolut inte anslutas till elnätet. **Livsfara!**
- Dra alltid ur kontakten ur uttaget innan värmemattan rengörs. Rengör endast med en torr trasa.
- Om värmemattan tas ur drift en längre tid ska stickkontakten alltid dras ur.
- Antas att en riskfri användning inte längre är möjlig, ska värmemattan tas ur drift och säkras mot oavsiktlig användning. Detta gäller om:
 - värmemattan eller anslutningskabeln har synliga skador
 - värmemattan inte fungerar
 - efter längre förvaring under ogynnsamma förhållanden
 - efter svåra transportpåfrestningar
- Värmemattor som drivs med nätspänning hör inte hemma i barns händer.
- Värmemattan är inte lämplig att användas i utrymmen för boskapshållning.
- Denna bruksanvisning är en del av värmemattan och ska förvaras omsorgsfullt. Om värmemattan överläts till tredje part ska bruksanvisningen följa med.
- I kommersiella inrättningar ska arbetarskyddsföreskrifter från yrkesförbund för elanläggningar och produktionsmedel beaktas.
- Håll aldrig vätska över värmemattan. Risk för brand eller livsfarlig elektrisk stöt. Om detta skulle hända, dra ur kontakten ur uttaget och tillkalla en fackman.
- Om du inte vet hur värmemattan ansluts på ett korrekt sätt, eller om du har andra frågor som inte förklaras i bruksanvisningen, ta kontakt med tillverkaren eller en fackman.
- Värmemattan är inte avsedd för att användas av personer (barn inbegripna) med begränsad kroppslig, sensorisk eller mental förmåga, och inte heller av personer som inte har tillräcklig erfarenhet eller kunskap i hanteringen av produkten, såvida inte dessa personer övervakas eller handleds av en person ansvarig för deras säkerhet vid användningen av värmemattan.

5. Installation

Vid användning i fuktiga utrymmen (t.ex. växthus) får värmemattan bara anslutas till eluttag som är säkrade med en jordfelsbrytare. Se till att detta krav uppfylls i det utrymme där värmemattan ska användas, innan mattan tas i drift.

Se till att värmemattan inte är ansluten till elnätet före och under installationen. Termostatsens installationsplats ska väljas så att den inte under några omständigheter utsätts för droppande vatten (t.ex. droppande kondensvatten, öppna takluckor o.s.v.) eller kan falla ner i vatten.

Anslut anslutningskabeln så att man inte kan snubbla över den, så att den inte kläms eller kan komma i kontakt med varma eller heta föremål. Använd endast förlängningskablar som överensstämmer med värmemattans effekt och som uppfyller gällande säkerhetskrav.

Uppställning:

a) Bred ut värmemattan helt.
Observera: Rulla alltid ut mattan helt och hållet, annars finns risk för att den skadas.

b) För att skydda värmemattan, täck över den med en extra plastfolie.

c) TIPS:

Täck värmemattan med ett 3 cm sandtäckte. Sanden gör att överflödigt vatten tas upp. Vattnet avdunstar i den varma sanden och gör att fuktig och varm luft strömmar förbi växternas blad.

d) Placering av termostatsensor

Se till att termostatsens sensor är helt nedstoppad i jorden (hela den 12 cm långa, tjocka änden).

Varning: Sensorns kapillärrör får absolut inte knäckas eftersom detta kan medföra en negativ påverkan av temperaturavkänningen.

- Vid uppdrivning av växter bör termostatsens sensor placeras i närheten av rötterna för att skapa optimala temperaturförhållanden.
- Kräver olika växtkrukor olika jordtemperaturer bör de krukor som kräver högst temperatur placeras direkt på den uppvärmda ytan. De krukor som kräver en lägre temperatur bör placeras längre ifrån den uppvärmda ytan för att på så sätt sänka jordtemperaturen. Kontrollera jordtemperaturen med en termometer.

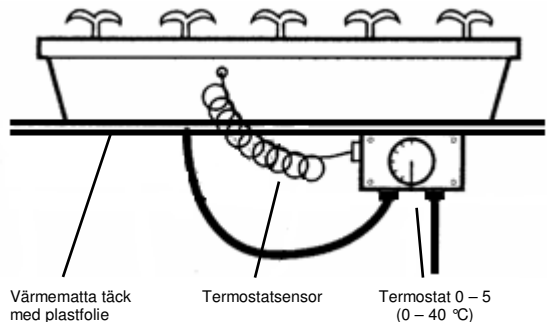
e) Användning av värmemattan för att övervintra växter

Om värmemattan ska användas för att övervintra växter placeras den på växthusgolvet på det sätt som beskrivs i punkterna a) till d) nedan. Använd ovillkorligen en minst 5 cm tjock frigolitplatta som isolering mot marken. Det rekommenderas även att bygga en "frigolitlåda" med frigolitskivor och lämpligt fästmaterial runt mattan och fylla den med 4-5 cm sand. Sandlådan med värmemattan fungerar på så sätt som ett värmemagasin.

Genom att täcka sanden med en plåt eller en glasskiva fördelas trycket från krukorna jämt över ytan. Värmen bevaras på ett bättre sätt tack vare att sanden pressas samman jämt över hela ytan.

Om en svart täckplatta används fungerar värmemagasinet ännu effektivare tack vare att solstrålning tas upp på ett bättre sätt. Beroende av lådans storlek kan den vid ett strömavbrott leverera värme 1-2 dagar.

Systemet är mycket energisålt eftersom värmen skapas i närheten av rötterna. Värmen avges konstant och jämt men är trots det ofta inte tillräcklig för att klara av en plötslig temperatursänkning. För att klara detta behövs en extra frostvakt.



OBSERVERA:

Belasta aldrig värmemattan punktuellt. Ställ aldrig tunga blomkrukor eller krukor med vassa kanter direkt på mattan. Garantin gäller inte för skador som orsakats på grund av detta. Värmemattan får inte vikas. Rulla alltid ihop mattan efter användning och förvara den på en skyddad plats. Skador som uppstått på grund av att mattan har vikts omfattas inte heller av garantin.

6. Funktion

Om värmemattan installeras enligt anvisningarna ovan genererar den en marktemperatur på upp till 40 °C. En så hög temperatur som 40 °C uppnås dock sällan. För det mesta krävs en jordtemperatur på mellan 12 °C och 25 °C.

Din trädgårdsmästare kan lämna information om vilken temperatur som är den rätta för respektive användning. Exempelvis bör vid fröodling av sallad 12 °C inte överskridas. Däremot behöver tomater minst 18 – 22 °C. Eftersom den temperatur som krävs till stor del beror på hur ljus platsen är, rekommenderar vi att vår växtlampa *SIRIUS 400* används för att på så sätt skapa idealiska förhållanden.

Temperaturinställningen (0 – 40 °C) görs med hjälp av en vridknapp på termostaten. Varje streck mellan 0 och 5 motsvarar en temperaturökning på ca 8 °C.

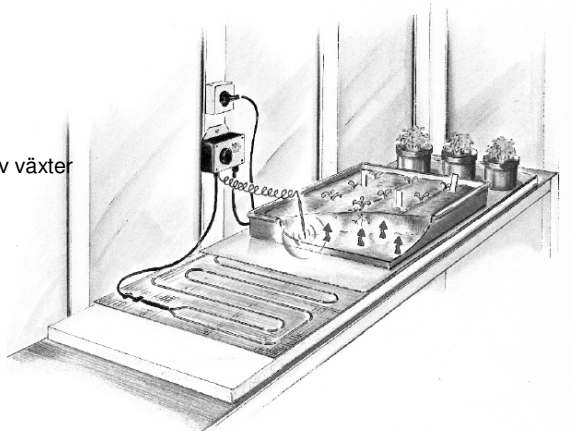
Exempel:	0 ≈ 0 °C
	1 ≈ 8 °C
	2 ≈ 16 °C
	3 ≈ 24 °C
	4 ≈ 32 °C
	5 ≈ 40 °C

Användningsområden

- Användningsområden
- Golvuppvärmning i odlingsbädd
- Golvuppvärmning i kallbänkslådor
- Golvuppvärmning för övervintring av växter

Fördelar:

- ✓ Fröplantor gror snabbt
- ✓ Sticklingar kan odlas fram snabbt
- ✓ Friskare och kraftigare plantor



7. Rengöring

- Stäng av värmemattan och dra ur kontakten innan rengöring.
- Använd inga slipande eller etsande medel eller rengöringsmedel.
- Rengör kåpan med en fuktig trasa (inte våt), dammsugare eller dammvippa.
- Doppa aldrig värmemattan i vatten. Livsfara!
- Om värmemattan inte används under en längre tid ska den skyddas mot större mängder damm och smuts.

8. Avfallshantering och reparation

- En förbrukad värmematta ska lämnas in till en lämplig återvinningsstation.
- Reparationer får endast utföras av auktoriserad fackpersonal. Kontakta tillverkaren eller återförsäljaren.
- **Varning!** Garantin gäller inte för reparationer som utförs på felaktigt sätt.
- Felaktigt utförda reparationer kan innebära en fara för användaren och andra personer.



9. Garanti och underhåll

Vi lämnar 2 års obegränsad tillverkargaranti (från inköpsdatum) på alla Bio Green produkter. Uteslutna från garantin är skador genom yttre påverkan, felaktig användning och skador orsakade av att denna bruksanvisning och anvisningarna för rengörings- och underhållsarbeten inte har följts.

Viktig information

Endast godkänd fackpersonal får öppna värmemattan och/eller utföra eventuella reparationsarbeten under beaktande av de gällande föreskrifterna för istandsättning. Endast originaldelar får användas. Endast vid ändamålsenlig installation och hantering av värmemattan kan en fullgod funktion och driftssäkerhet garanteras. Detta gäller även beträffande lagbestämmelser angående tekniska arbetsmedel liksom gällande arbetarskyddsföreskrifter.

Vid skadefall ska det bifogade garanti- och informationskortet fyllas i!

Om du har frågor, vänd dig till vår Bio Green-Service:
Tel. +49 (0) 6444 / 9312-0 eller e-post: info@biogreen.de

1. Dotazione

- 1 tappetino riscaldante in alluminio con termostato incluso

2. Specifiche tecniche

Modelli apparecchi	Potenza
HMT-A 040 – 075	65 W
HMT-A 040 – 120	85 W
HMT-A 040 – 200	157 W
HMT-A 050 – 120	150 W
HMT-A 060 – 075	93 W
HMT-A 060 – 120	140 W
HMT-A 060 – 200	263 W
HMT-A 100 – 100	150 W
HMT-A 100 – 200	300 W

Alimentazione di tensione:	230 V / 50-60 Hz
Intervallo regolazione:	0 – 40 °C
Classe di protezione:	I
Tipo di protezione:	IP X4
Lunghezza sensore:	50 cm circa

Collaudo DIN-EN
Omologazione CE
Made in EU

NOTA BENE

Leggere con attenzione e rispettare le indicazioni contenute nelle presenti istruzioni per l'uso e le indicazioni di sicurezza e pericolo prima di procedere all'installazione. Conservare con cura il presente manuale per altre eventuali consultazioni. In caso di eventuali dubbi in merito alla sicurezza dell'apparecchio, consultare un tecnico esperto. In caso di impiego in serra accertarsi che i collegamenti elettrici siano stati stabiliti da personale qualificato.

3. Indicazioni generali

Una volta estratto dall'imballaggio e prima dell'attivazione assicurarsi che l'apparecchio e tutti i relativi accessori siano in perfette condizioni. In caso di danni derivanti da trasporto rivolgersi immediatamente al rivenditore competente o al produttore. È tassativamente obbligatorio mantenere i materiali dell'imballaggio (buste multifunzione, polistirolo, chiodi, ecc.) fuori dalla portata dei bambini perché possono costituire potenziali fonti di pericolo. La stessa indicazione è valida anche per i frammenti che possono essere inghiottiti.

Il tappetino riscaldante elettronico HMT-A è stato sviluppato per i seguenti campi di applicazione:

- Riscaldamento a pavimento su tavoli da serra
- Riscaldamento a pavimento in vasche da coltivazione
- Riscaldamento a pavimento in cassette a letto caldo
- Riscaldamento a pavimento per svernamento delle piante

Questa soluzione si contraddistingue per il suo funzionamento semplice e per l'installazione che richiede poco spazio. L'apparecchio è omologato per il collegamento alla tensione alternata di 230 V / 50-60 Hz. È necessario proteggerlo da pesanti formazioni di sporco e dall'umidità. Altri eventuali impieghi, diversi da quelli precedentemente descritti, possono provocare danni all'apparecchio e sono inoltre connessi a situazioni di pericolo, come ad esempio cortocircuiti, incendi, scosse elettriche, ecc. È tassativamente obbligatorio seguire le istruzioni di sicurezza e di installazione.

4. Indicazioni di sicurezza e di pericolo

- È consentito utilizzare esclusivamente una presa di corrente da 230 V ~ / 50-60 Hz della rete di alimentazione pubblica come sorgente di alimentazione elettrica. Non tentare mai di mettere in funzione l'apparecchio con altre tensioni elettriche.
- Rivolgersi ad un tecnico specializzato in caso di dubbi in merito alle modalità operative, alla sicurezza o al collegamento dell'apparecchio.
- È consentito impiegare l'apparecchio solo in ambienti chiusi.
- Quando si apre il rivestimento o si rimuovono eventuali parti, è necessario scollegare l'apparecchio dalla rete di alimentazione.
- In nessun caso è consentito inserire o disinserire la spina elettrica con le mani bagnate.
- Non tirare mai la spina elettrica per la linea di rete, ma estrarla sempre dalla presa di corrente solo per le superfici dell'impugnatura.
- Non installare mai l'apparecchio in prossimità di rubinetti d'acqua, lavandini di lavaggio o altre fonti d'acqua.
- Non inserire oggetti nelle aperture dell'apparecchio: pericolo di lesioni, scosse elettriche o danni all'apparecchio.
- Durante il montaggio prestare attenzione a non schiacciare la linea di collegamento o a non danneggiarla con bordi taglienti. Nel caso siano presenti eventuali aperture ad opera di tali danni, non è più consentito collegare l'apparecchio in nessun caso alla rete di alimentazione elettrica: **pericolo di morte!**
- Prima di pulire l'apparecchio estrarre sempre la spina elettrica dalla presa di corrente. Eseguire le operazioni di pulizia solo con un panno asciutto.
- Se l'apparecchio non viene messo in funzione, scollegare sempre la spina elettrica.
- Se si suppone che non sia più possibile garantire il funzionamento in sicurezza, è necessario disattivare l'apparecchio ed impedirne eventuali attivazioni involontarie. Questa situazione si verifica se:
 - l'apparecchio o la linea di rete presentano danni visibili
 - l'apparecchio non funziona più
 - si è avuto uno stoccaggio prolungato in condizioni sfavorevoli
 - si sono avute forti sollecitazioni durante il trasporto
- Tenere gli apparecchi alimentati dalla tensione di rete fuori dalla portata dei bambini.
- L'apparecchi non è adatto all'impiego in ambienti destinati all'allevamento di bestiame.
- Le presenti istruzioni per l'uso sono parte integrante dell'apparecchio e si consiglia di conservarle con cura. Se l'apparecchio viene ceduto a terze parti, è consigliabile fornire anche le presenti istruzioni per l'uso in dotazione.
- Nelle installazioni commerciali è necessario rispettare le disposizioni in materia antinfortunistica dell'associazione di categoria professionale per gli impianti elettrici e i mezzi di produzione.
- Non versare mai liquidi sull'apparecchio. E' presente il pericolo di incendi o di scosse elettriche fatali. Tuttavia se si verifica uno di questi casi, estrarre la spina elettrica dalla presa di corrente e contattare un tecnico specializzato per una consulenza.
- In caso di aspetti non chiariti in merito al collegamento corretto o in caso di eventuali domande, non trattate nell'ambito delle presenti istruzioni per l'uso, contattare il produttore o un tecnico specializzato.
- L'apparecchio non è destinato all'impiego da parte di persone (bambini compresi) con abilità fisiche, sensoriali o mentali limitate, e non è nemmeno progettato per persone che presentino un'esperienza o una conoscenza inadeguate nei confronti della gestione del prodotto, ma può essere impiegato da tali persone a condizione che siano sottoposte a monitoraggio o formazione da parte di un operatore responsabile della loro sicurezza durante l'impiego dell'apparecchio.

5. Installazione

Per l'impiego in ambienti umidi (come ad esempio le serre) è consentita l'alimentazione dell'apparecchio dalle prese di corrente protette con una schermatura dalle interferenze di frequenza. Prima dell'attivazione accertarsi che l'apparecchio si trovi nel campo di applicazione o nell'ambiente adeguato.

Prestare attenzione al fatto che il tappetino riscaldante sia scollegato dalla rete di alimentazione elettrica prima e durante l'installazione. È necessario scegliere il punto di installazione del termostato in modo che in nessun caso quest'ultimo non sia esposto a pioggia (come ad esempio gioccioline dell'acqua di condensa, lucernari aperti, ecc.) o possa cadere in acqua.

Posare la linea di collegamento in modo che non sia possibile inciamparvi, schiacciarla o farla venire a contatto con oggetti a temperature elevate. Utilizzare solo prolunghe che corrispondano alla potenza dell'apparecchio e soddisfino le disposizioni di sicurezza vigenti.

Montaggio

a) Stendere completamente il tappetino riscaldante. **Nota:** srotolare sempre il tappetino su tutta la superficie per evitare il pericolo di eventuali malfunzionamenti.

b) Per proteggere il tappetino riscaldante coprirlo con un'ulteriore pellicola plastica.

c) **CONSIGLIO:**

Coprire il tappetino riscaldante con uno strato di sabbia di 3 cm. La sabbia ha il vantaggio di assorbire l'acqua in eccesso. L'acqua evapora nella sabbia calda e viene ceduta alla clorofilla come aria calda umida.

d) Posizione del sensore del termostato

Prestare attenzione al fatto che il sensore del termostato si trovi a terra per tutta la sua lunghezza (terminale più spesso di 12 cm di lunghezza).

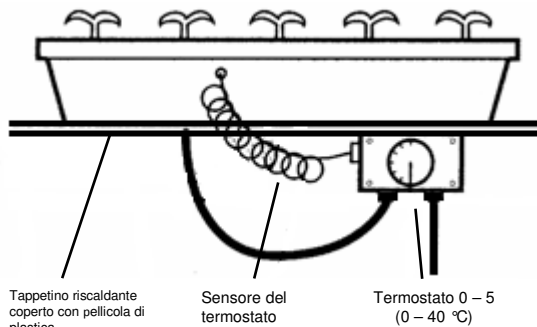
Attenzione: in nessun caso il tubo capillare del sensore non deve essere sottoposto a forti flessioni perché si può generare un'interferenza negativa del rilevamento della temperatura.

- Per l'attività di coltivazione si consiglia di posizionare il sensore nell'area delle radici per creare le condizioni termiche ottimali.

- Se sono necessarie diverse temperature del terreno nei vasi da fiori, i vasi che richiedono le temperature più elevate dovrebbero trovarsi a diretto contatto con la superficie riscaldata. Nel caso dei vasi da fiori che richiedono temperature più contenute, la distanza tra il vaso e la superficie riscaldata dovrebbe essere maggiore per ridurre la temperatura nel suolo. Stabilire la temperatura nel suolo utilizzando un termometro.

e) Uso del tappetino riscaldante per lo svernamento delle piante

Se il tappetino riscaldante viene impiegato per lo svernamento delle piante, il montaggio è possibile sul fondo della serra come descritto dai punti da a) a d). Tuttavia è tassativamente necessario utilizzare una piastra di polistirolo da almeno 5 cm di spessore per garantire l'isolamento verso il basso. Inoltre è una soluzione intelligente quella costruire, intorno all'installazione realizzata con piastre di polistirolo e con il materiale di fissaggio adeguato, una "cassetta di polistirolo" da riempire con 4-5 cm di sabbia. La cassetta di sabbia creata in questo modo con il tappetino riscaldante disposto al suo interno funge da accumulatore di calore.



Rivestendo la sabbia con una lamiera o una lastra di vetro si garantisce una distribuzione uniforme della pressione sviluppata quando si posano i vasi delle piante. Comprimendo la sabbia in modo uniforme si ottiene una maggiore capienza.

Se la piastra di rivestimento è nera, si ottiene un ulteriore effetto di accumulo grazie all'esposizione al sole. A seconda della capacità dell'accumulatore, l'impianto continua ad erogare il calore accumulato per i successivi 1-2 giorni in caso di cadute di tensione.

Questo sistema consente di risparmiare molta energia perché il calore viene generato in prossimità delle radici. Il rilascio del calore è costante ed uniforme, ma nella maggior parte dei casi non è adeguato per contrastare un improvviso calo della temperatura ambiente. Per questo motivo è necessario un sistema di controllo antigelo aggiuntivo.

ATTENZIONE:

Non sottoporre mai il tappetino riscaldante a sovraccarichi in un unico punto. Non disporre nemmeno i vasi di fiori pesanti o a spigoli vivi direttamente sul tappetino. I danni provocati da questa operazione non sono coperti dalla garanzia. Non è consentito piegare il tappetino riscaldante. Avvolgere sempre il tappetino dopo averlo impiegato e conservarlo in un luogo chiuso. Gli eventuali danni derivanti dalle pieghe ad angolo vivo non rientrano nell'ambito della garanzia.

6. Funzionamento

Eseguendo il montaggio in base alle precedenti istruzioni per l'installazione il tappetino riscaldante produce una temperatura del terreno che raggiunge i 40 °C. Tuttavia il valore di 40 °C rappresenta un'eccezione. Nella maggior parte dei casi è richiesta una temperatura del pavimento compresa tra i 12 °C e i 25 °C.

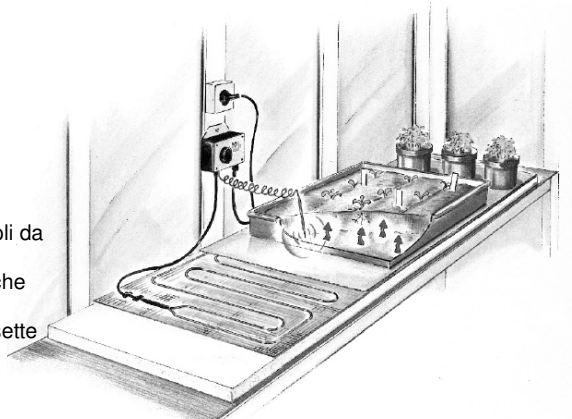
I giardinieri possono fornire indicazioni su quali siano le temperature corrette per i diversi campi di applicazione. Ad esempio, per la coltivazione delle sementi dell'insalata si sconsiglia di superare una temperatura del terreno di 12 °C. Al contrario per i pomodori sono necessari almeno 18 - 22 °C. Dato che la temperatura richiesta dipende in sensibilmente dalla luminosità del punto d'installazione, si consiglia di utilizzare le luci per piante *SIRIUS 400* per garantire le condizioni ideali di coltivazione.

L'impostazione della temperatura (0 – 40 °C) viene effettuata tramite la manopola di regolazione del termostato. Ogni tacca graduata tra 0 e 5 corrisponde ad un incremento della temperatura di 8 °C circa.

Esempio:	0 ≈ 0 °C
	1 ≈ 8 °C
	2 ≈ 16 °C
	3 ≈ 24 °C
	4 ≈ 32 °C
	5 ≈ 40 °C

Campi di applicazione

- Riscaldamento a pavimento su tavoli da serra
- Riscaldamento a pavimento in vasche da coltivazione
- Riscaldamento a pavimento in cassette a letto caldo
- Riscaldamento a pavimento per svernamento delle piante



I vantaggi:

- ✓ rapida germogliazione delle pianticelle
- ✓ moltiplicazione positiva delle talee
- ✓ piante più sane e più robuste

7. Pulizia

- Disattivare l'apparecchio prima delle operazioni di pulizia e scollegare la spina elettrica.
- Non utilizzare nessuna sostanza abrasiva, corrosiva o detergente.
- Pulire l'alloggiamento con un panno umido (non bagnato), un aspirapolvere o un piumino.
- Non immergere mai l'apparecchio in acqua: pericolo di morte!
- Se l'apparecchio non viene utilizzato per intervalli di tempo prolungati, è necessario proteggerlo dalle eccessive formazioni di polvere e sporco.

8. Smaltimento e riparazione

- Consegnare le apparecchiature da smaltire solo ai centri di raccolta adeguati.
- Solo ai tecnici specializzati autorizzati è consentito eseguire le operazioni di riparazione sull'apparecchio. Per questo motivo rivolgersi al produttore o al rivenditore.
- **Attenzione!** In caso di riparazioni non appropriate non viene fornita assistenza in garanzia.
- Le riparazioni non eseguite in modo corretto possono costituire un pericolo per gli utenti e le altre persone.



9. Garanzia e manutenzione

Su tutti i prodotti Bio Green l'azienda fornisce una garanzia di produzione senza limitazioni di 2 anni (dalla data d'acquisto). Non sono compresi i danni derivanti dall'azione di forze esterne, dall'impiego inappropriato e dal mancato rispetto delle presenti istruzioni per l'uso, delle operazioni di pulizia e manutenzione.

Nota importante

Solo ai tecnici specializzati autorizzati è consentito eseguire l'apertura dell'apparecchio e le eventuali operazioni di riparazione attenendosi alle disposizioni vigenti in materia. È consentito installare esclusivamente pezzi originali.

Solo in caso di operazioni di installazione e gestione dell'apparecchio eseguite a regola d'arte è possibile concedere una garanzia di perfetto funzionamento e sicurezza d'esercizio. Questo principio è valido anche in relazione alle disposizioni di legge in materia di mezzi di produzione tecnici e delle regolamentazioni vigenti in materia antinfortunistica.

In caso di assistenza in garanzia compilare la scheda di garanzia ed informazione fornita in dotazione.

In caso di altre eventuali domande, rivolgersi al servizio di assistenza tecnica Bio Green:
Tel.: +49 (0) 6444 / 9312-0 o e-mail: info@biogreen.de



Marburger Str. 1b • D-35649 Oberweidbach
Tel. +49 6444-9312-0 • Fax +49 6444-6162
Email: info@biogreen.de
www.biogreen.de