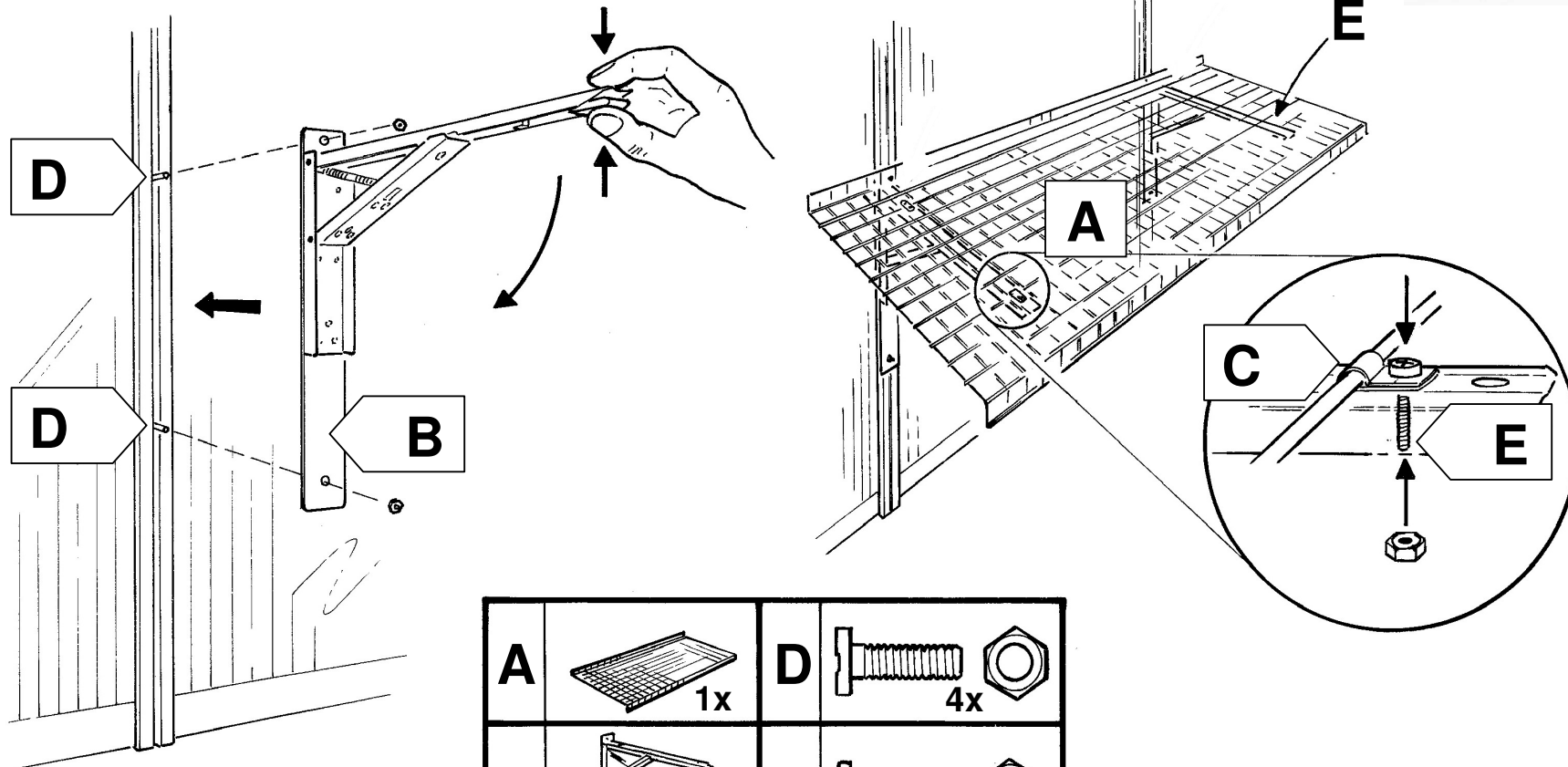
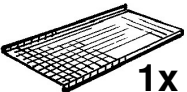

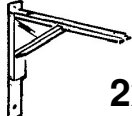




MONTAGEANWEISUNG / INSTRUCTIONS

Bestell-Nr.: FS 040-120

Order-No.: FS 040-120



A	 1x	D	 4x
B	 2x	E	 2x
C	 2x		

Bio Green OHG
 Marburger Str. 1b
 D-35649 Oberweidbach
 Service-Telefon: +49 (0)6444 / 93 12-0
 Email: info@bio-green.eu